

OPLOSSINGEN OP MAAT, GEBASEERD OP EEN MODULAIR GAMMA

Onze productgroepen	Brandevacuatie	Toegang op hoogte	Gevelonderhoud
1 Uitklapbare ladders	●	●	●
2 Escaliers extérieurs en aluminium	●	●	●
3 Vaste ladders met of zonder kooi	●	●	●
4 Mobiele geveltoegang		●	●
5 Diverse oplossingen voor veiligheid	●	●	●



ALUMINIUM MAATWERK VOOR UW VEILIGHEID

> Brandevacuatie > Toegang op hoogte > Gevelonderhoud



Modulair systeem

Onze vaste ladders zijn vervaardigd uit geanodiseerde aluminiumprofielen. Ze zijn modulair opgebouwd uit gestandaardiseerde elementen die ontworpen werden met het oog op vlotte installatie en veelzijdig gebruik.

Hoogwaardige afwerking

De ladders hebben een zeer verzorgde afwerking: volledig geanodiseerd, sporten met afgevlakte en verbrede antislip steun, afgeronde ladderbomen, nergens scherpe kanten, ronde kooistijlen in het

midden van de hoepels, RAL kleur in optie (polyester poederlak), enz.

Veelvoud aan opties

- Ladder met veiligheidskooi met volle omtrek, $\frac{3}{4}$ omtrek of $\frac{1}{2}$ omtrek, of zonder veiligheidskooi;
- Valbeveiliging voor ladder zonder veiligheidskooi op basis van levenslijn met verticale rail en traploze loper (zie "diverse oplossingen voor veiligheid");
- Rustbordessen volgens norm: verspringende montage of opklapbare bordessen;

- Toegangsopties: verhoogde ladderbomen, uitschuifbare handsteun, vlak bordes of bordes met treden of sporten over opstaande dakrand, toegang op maat, enz.;
- Inbraakbeveiliging: uitschuifbare ladderbasis met verborgen tegengewichten, toegangsdeur op de ladder;
- Bevestiging: wandsteunen voor afstanden van 0,1 tot 1 m van de gevel, evenwijdig aan of loodrecht op de gevel;
- ...

BASISCONFIGURATIE VAN DE LADDER

Materialen en samenstelling

- Extrusieprofielen uit aluminiumlegering, geanodiseerd;
- Verbindingselementen uit roestvrij staal;
- RAL kleur naar keuze op aanvraag (polyester poederlak);
- Conform de bestaande Europese normen.

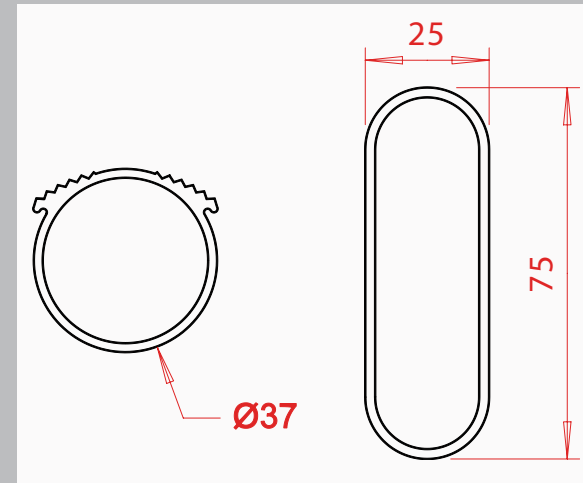
Opbouw

- Ladder wordt samengesteld uit standaardelementen, die worden verbonden door inschuifbare verbindingstukken;
- Ladderbomen uit langwerpige profielen van 75 x 25 x 2 mm;
- Sporten zijn vastgeklonken in de ladderbomen;
- Sporten hebben antislipgroeven bovenaan.

Afmetingen

- Nuttige sportbreedte: 400 mm (andere maten op aanvraag);
- Verticale sportafstand: 280 mm (andere maten op aanvraag).

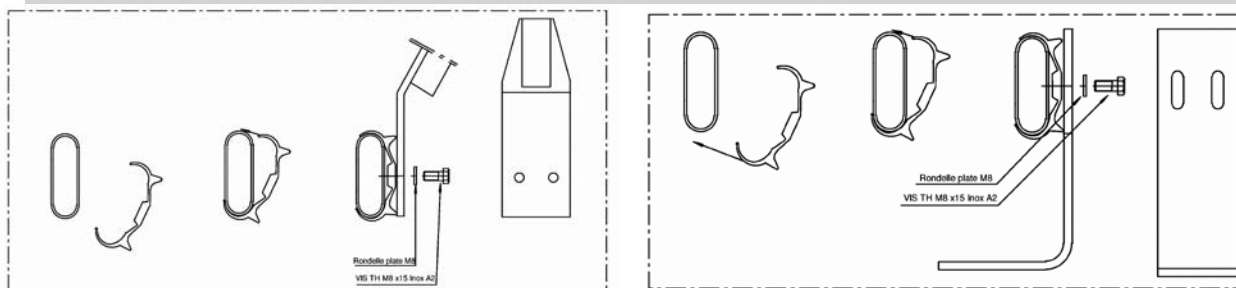
Doorsnede van de laddersport met antislipgroeven bovenaan



Doorsnede van de ladderboom

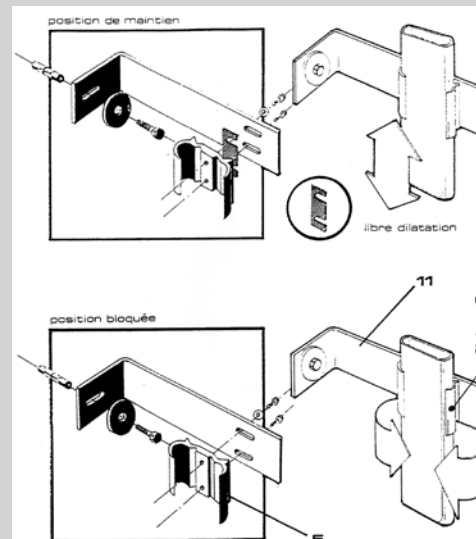


BEVESTIGINGSKLAUWEN



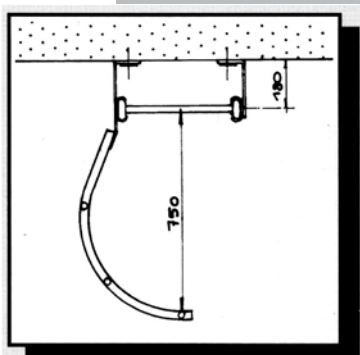
Wandsteunen, veiligheidskooien en dergelijke worden met speciaal ontworpen klauwen aan de ladderbomen bevestigd (gedeponeerd model). Deze klauwen kunnen op elke gewenste plaats op de ladderboom geklikt worden. Dankzij dit systeem en een gamma aan wandsteunen wordt de montage van de ladder op

veel draagstructuren zeer eenvoudig. De ladder kan evenwijdig aan of loodrecht op de muur gemonteerd worden. De afstand tussen de bevestigingspunten mag niet meer dan 3 m bedragen. Grotere lengtes zijn mogelijk mits versteviging van de ladderbomen.

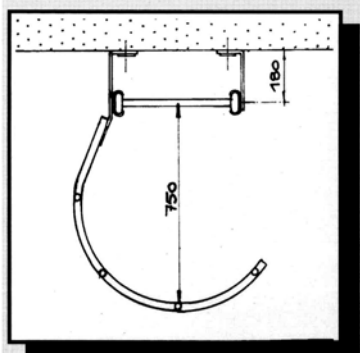


De klauw kan op twee manieren gemonteerd worden: klemmend of vrij schuivend, zodat de ladder verticaal kan bewegen (bijvoorbeeld om een verschil in thermische uitzetting tussen ladder en gebouw op te vangen).

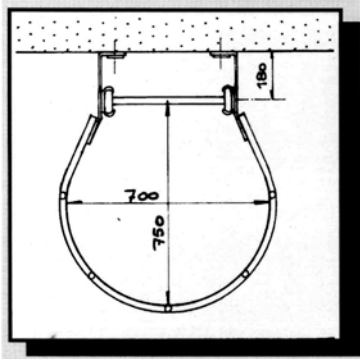
LADDER MET VEILIGHEIDSKOOI



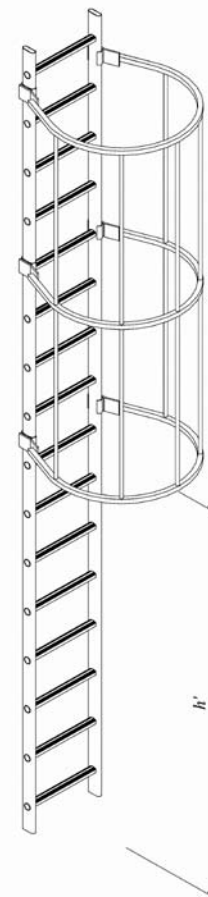
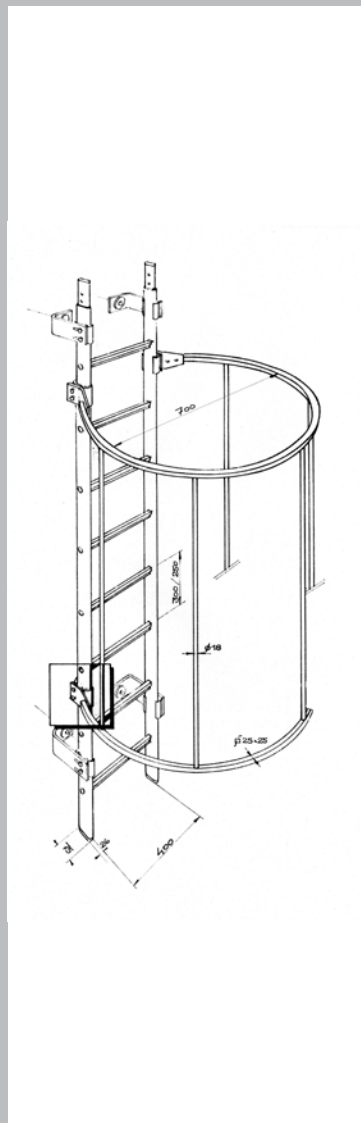
Halve kooi



Driekwart kooi



Volle kooi

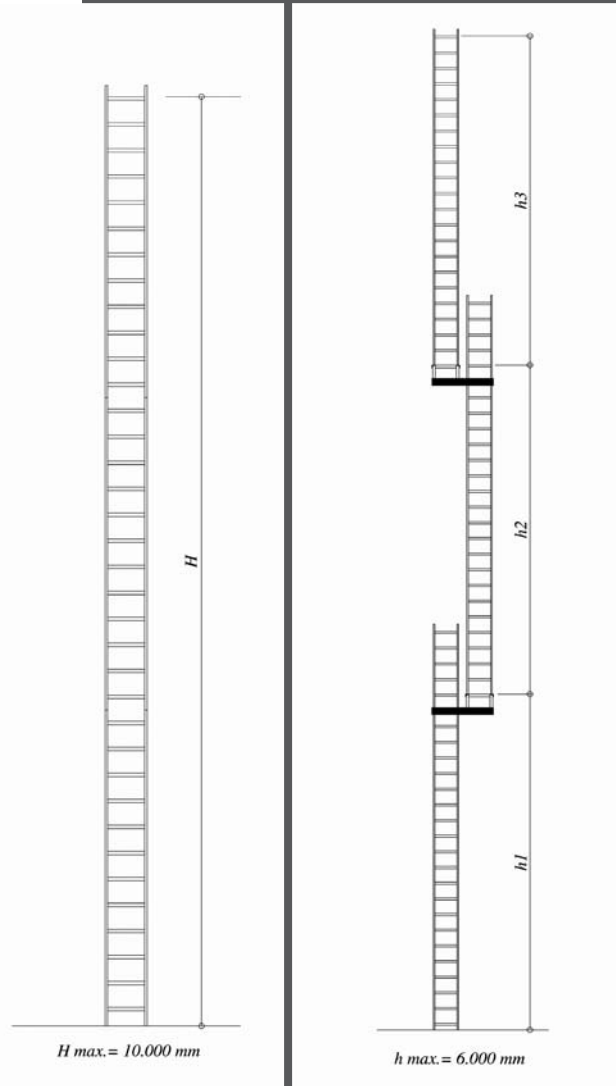


$h' \text{ min.} = 2.200 \text{ mm}$
 $h' \text{ max.} = 3.000 \text{ mm}$

Volgens de norm ISO 14122-4 (toegang machines) moet een veiligheidskooi voorzien worden voor ladders hoger dan 3 m (behalve bij gebruik van een levenslijn, zie blz 3.7) en moet de kooi een vrije diameter bieden van minimaal 65 cm en maximaal 80 cm.

De JOMY veiligheidskooi bestaat uit ringen met vierkant profiel van 25 mm, die worden doorboord door 5 kooistijlen uitgevoerd als ronde buizen met $\varnothing 18 \text{ mm}$. De binnendiameter van de kooiringen bedraagt 70 cm. De onderlinge afstanden tussen de kooiringen worden uitgevoerd volgens normen en zijn regelbaar naargelang behoefte. Deze tussenafstand beperkt men best tot maximaal 1 m.

LADDER MET VEILIGHEIDSKOOI EN VERSPRONGEN MONTAGE

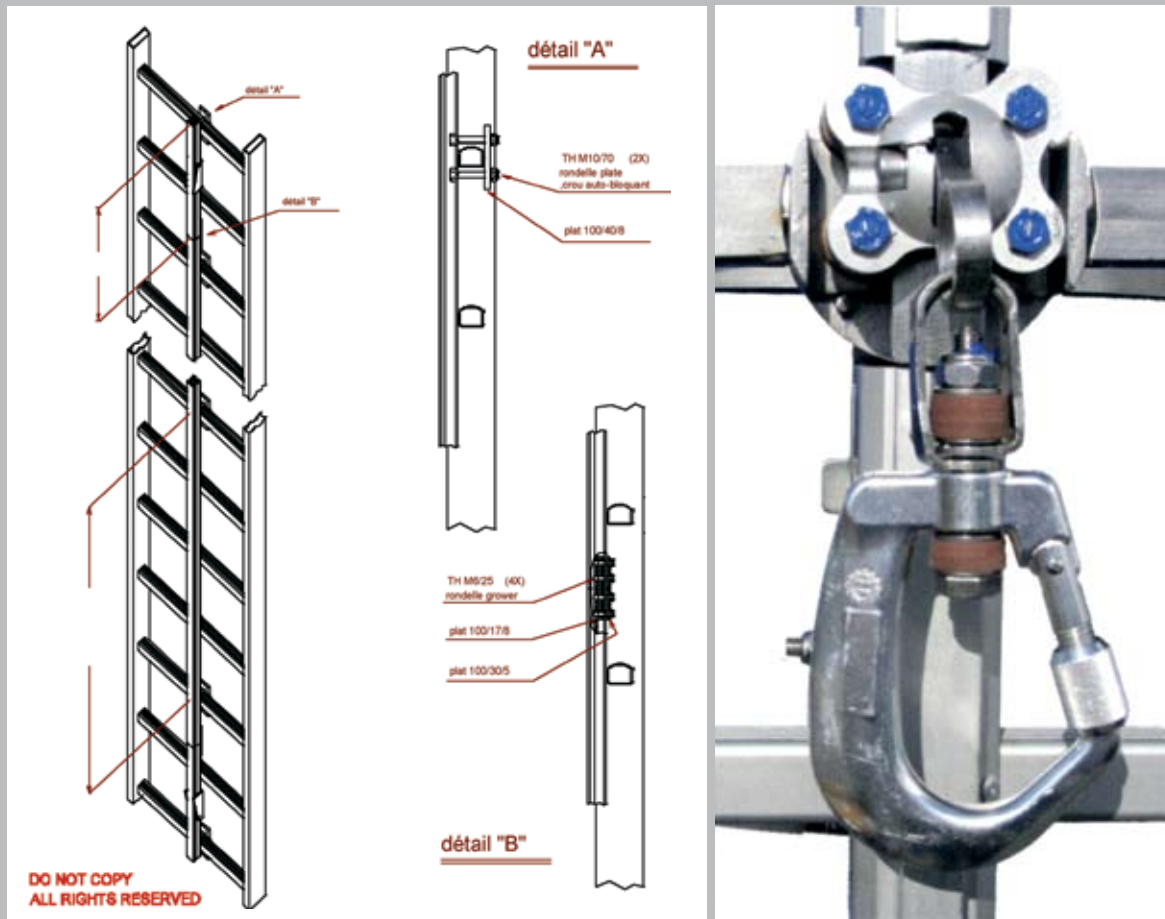


De norm ISO 14122-4 (toegang machines) bepaalt verder dat een ladder uit één geheel niet langer mag zijn dan 10 m. Langere ladders moeten versprongen worden uitgevoerd, met een rustbordes iedere 6 m of minder. Via het rustbordes stapt men van de ene op de andere ladder.



LADDER MET LEVENSLIJN

Voor een vaste ladder langer dan 3 m, mag de veiligheidskooi ook vervangen worden door een levenslijn. JOMY biedt een levenslijn aan op basis van een vaste rail uit aluminium en een traploze looper waaraan de veiligheidsgordel van de gebruiker bevestigd kan worden. Bij een bruuske neerwaartse beweging zet de looper zich vast in de rail.



- De levenslijn is beschikbaar in een verticale en een horizontale versie. De valbeveiliging beantwoordt aan de normen EN 353-1 (verticaal) en EN 795 (horizontaal);
- De aluminium rail heeft een doorsnede van 31 x 31 mm en kan recht of gebogen uitgevoerd worden, met een minimum straal van 34 cm. Het systeem is onderhoudsvrij;
- Dank zij de talloze bevestigingsstukken laat de rail zich makkelijk installeren op de meeste oppervlakken (vloer, muur, plafond, I-profiel, ladder, ...);
- Deze levenslijn is ook te verkrijgen op de JOMY en Mini-JOMY ladder en op onze systemen voor mobiele geveltoegang.

LADDERTOEGANG



1



2



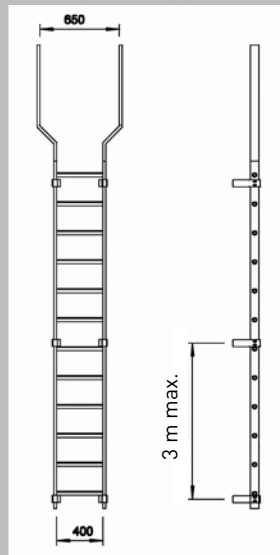
3



4



5



Oplossingen om de toegang tot de ladder te vereenvoudigen of te beveiligen:

Boven:

- Verhoogde en verbrede ladderbomen, zonder veiligheidskooi (1) of met veiligheidskooi (2, 3, 4 en 5);
- Uitschuifbare steun (zie "putladders", pg 3.12);
- Opstapbordes over dakrand (3 en 4).

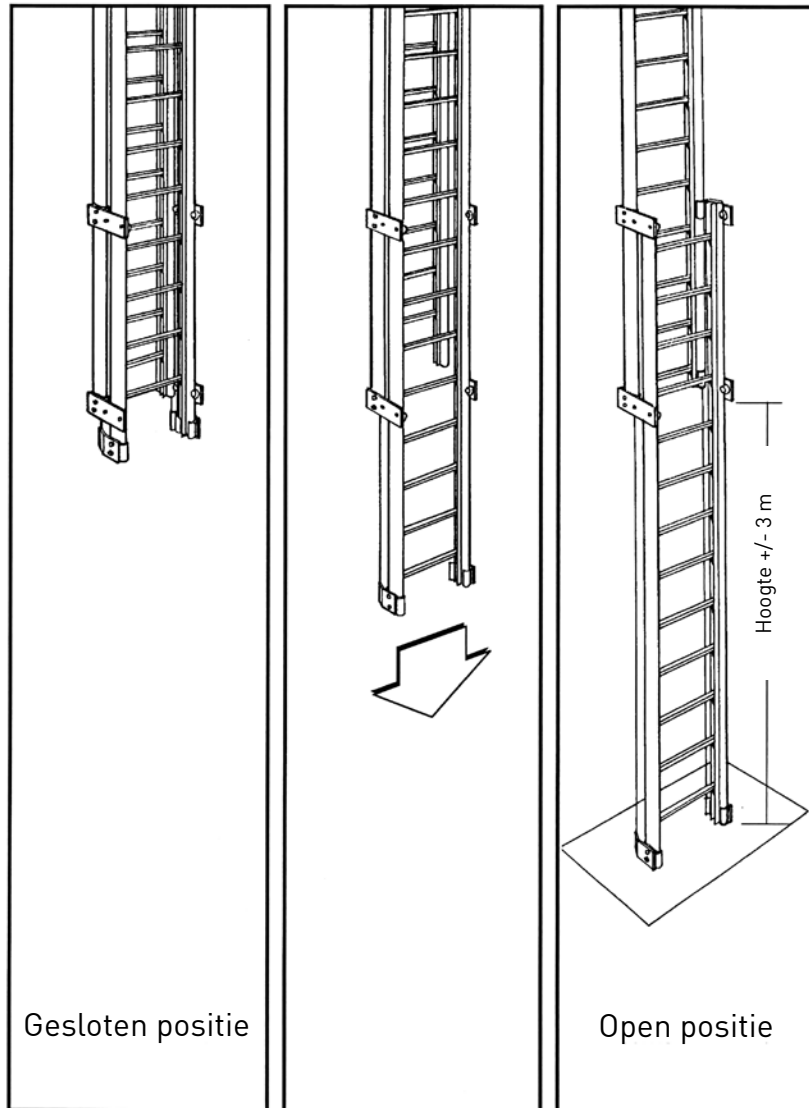
Midden:

- Toegangsbordessen op maat voor ladders zonder kooi of met driekwart kooi (zie pg 3.10).

Beneden:

- Uitschuifbare ladderbasis, gebalanceerd met tegengewicht (zie pg 3.9);
- Toegangsdeur (5).

UITSCHUIFBARE GEBALANCEERDE LADDERBASIS



- De uitschuifbare ladder heeft tegengewichten in een profiel naast de ladderboom. Bij ontgrendeling daalt de ladder zeer langzaam, en sluit vervolgens vederlicht (een kracht van minder dan 1 Kg volstaat).
- De ladder kan ontgrendelen (1) langs boven (bij evacuatie of inbraakveilige installatie), (2) langs beneden (toegangsladder), of (3) van opzij (o.a. bij driekwart of halve kooi). Al deze mechanismen kunnen worden gecombineerd.
- De uitschuifbare ladder kan worden gecombineerd met een veiligheidskooi.
- De vrije hoogte onder het uitschuifbare deel bedraagt maximaal 3 m. De uitschuifbare ladder zelf is minstens 84 cm of 3 sporten langer dan de vrije hoogte.



TOEGANGSBORDESSEN OP MAAT

WASTE LADDERS
OPTIES



LADDER OP 60 CM VAN DE GEVEL



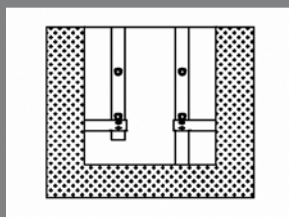
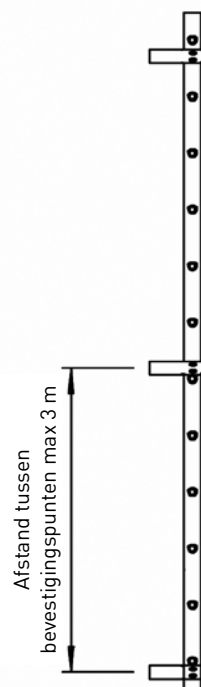
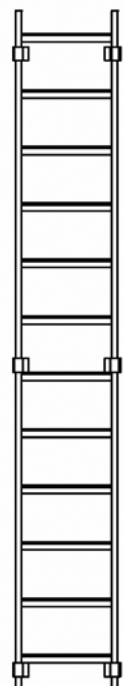
Soms wordt een ladder op 60 cm van de gevel aanbevolen door de veiligheidsdiensten. Hierbij doet de gevel dienst als rugbescherming. Deze oplossing is tevens beschikbaar met rustborden, uitschuifbare ladderbasis met tegenwicht en de andere aangehaalde opties.



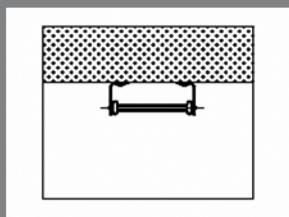
PUTLADDER

De vaste putladder is meestal smaller dan de standaard ladder:

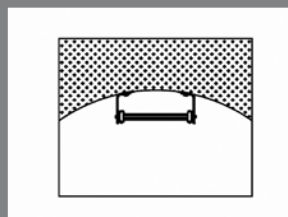
- De ladder wordt bevestigd tegen de putwand;
- Nuttige breedte: 350 mm, andere maten op aanvraag;
- Sportafstand: 280 mm, andere maten op aanvraag.



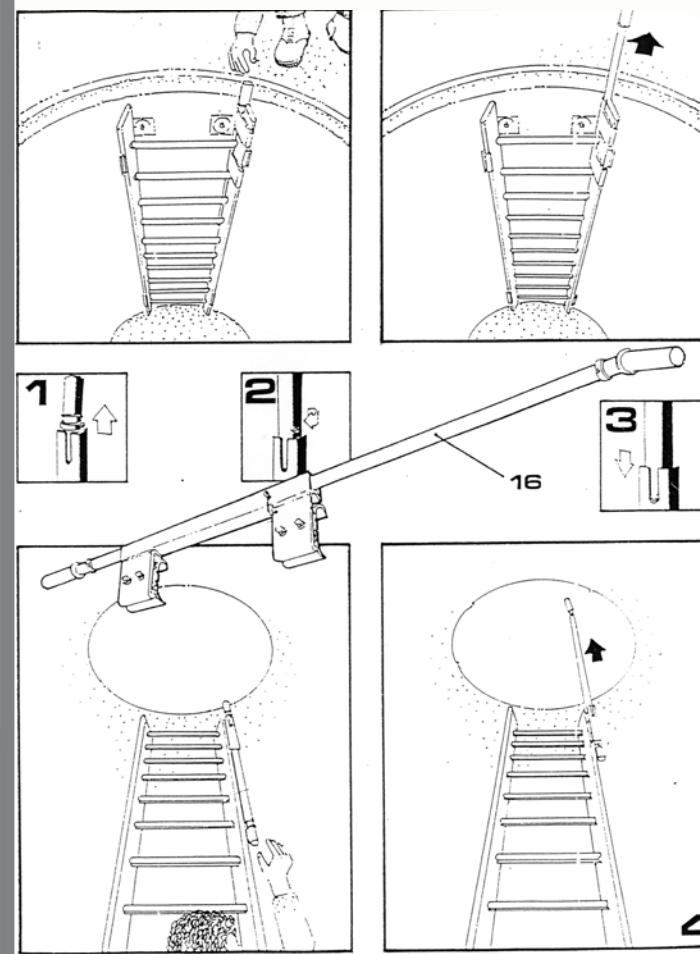
De ladder kan rusten op de bodem of worden opgehangen



Bevestiging tegen een vlakke putwand

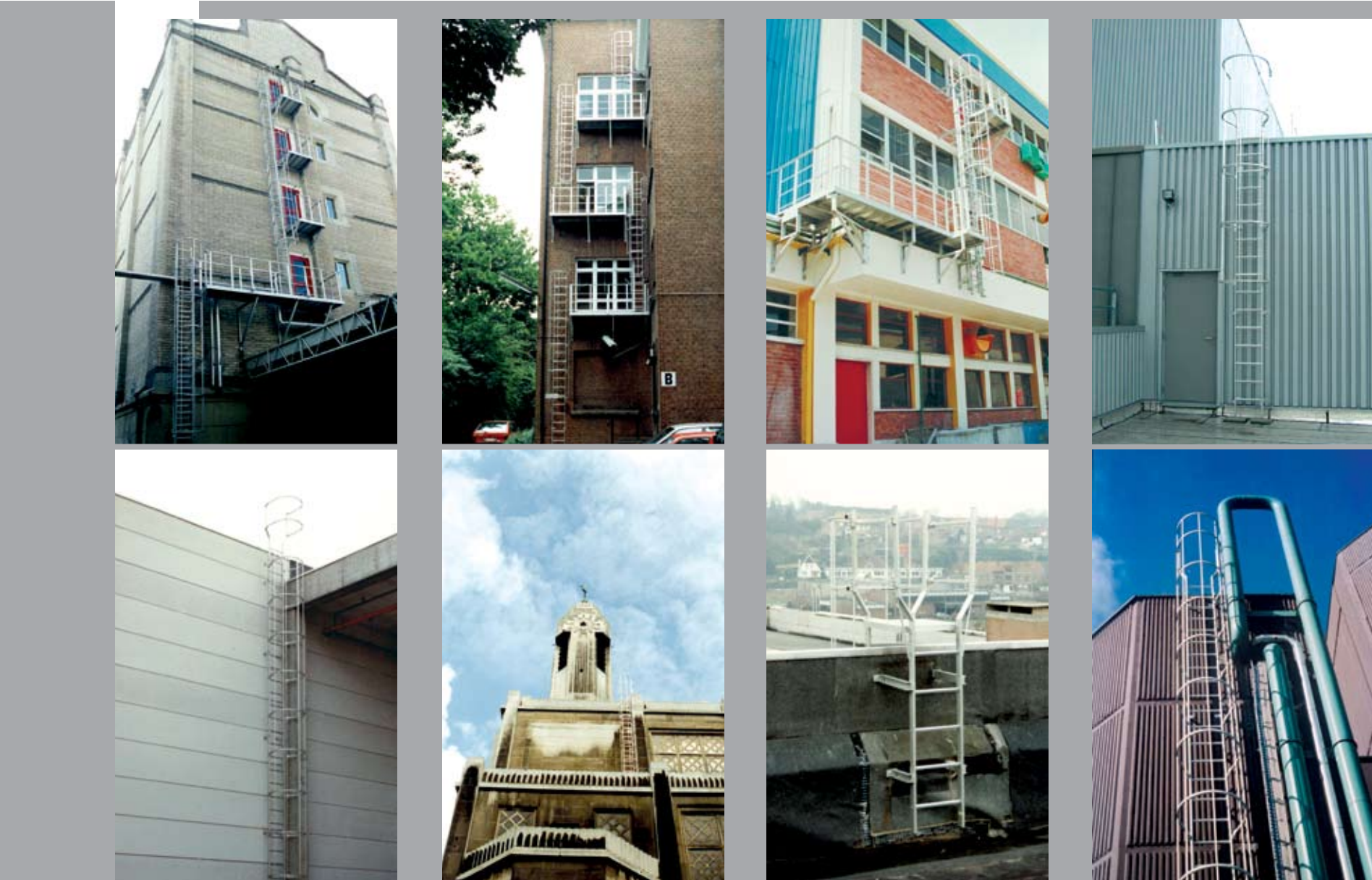


Regelbare bevestiging tegen een ronde putwand naargelang diameter



Uitschuifbare steun voor een gemakkelijke toegang tot de ladder

VOORBEELDEN

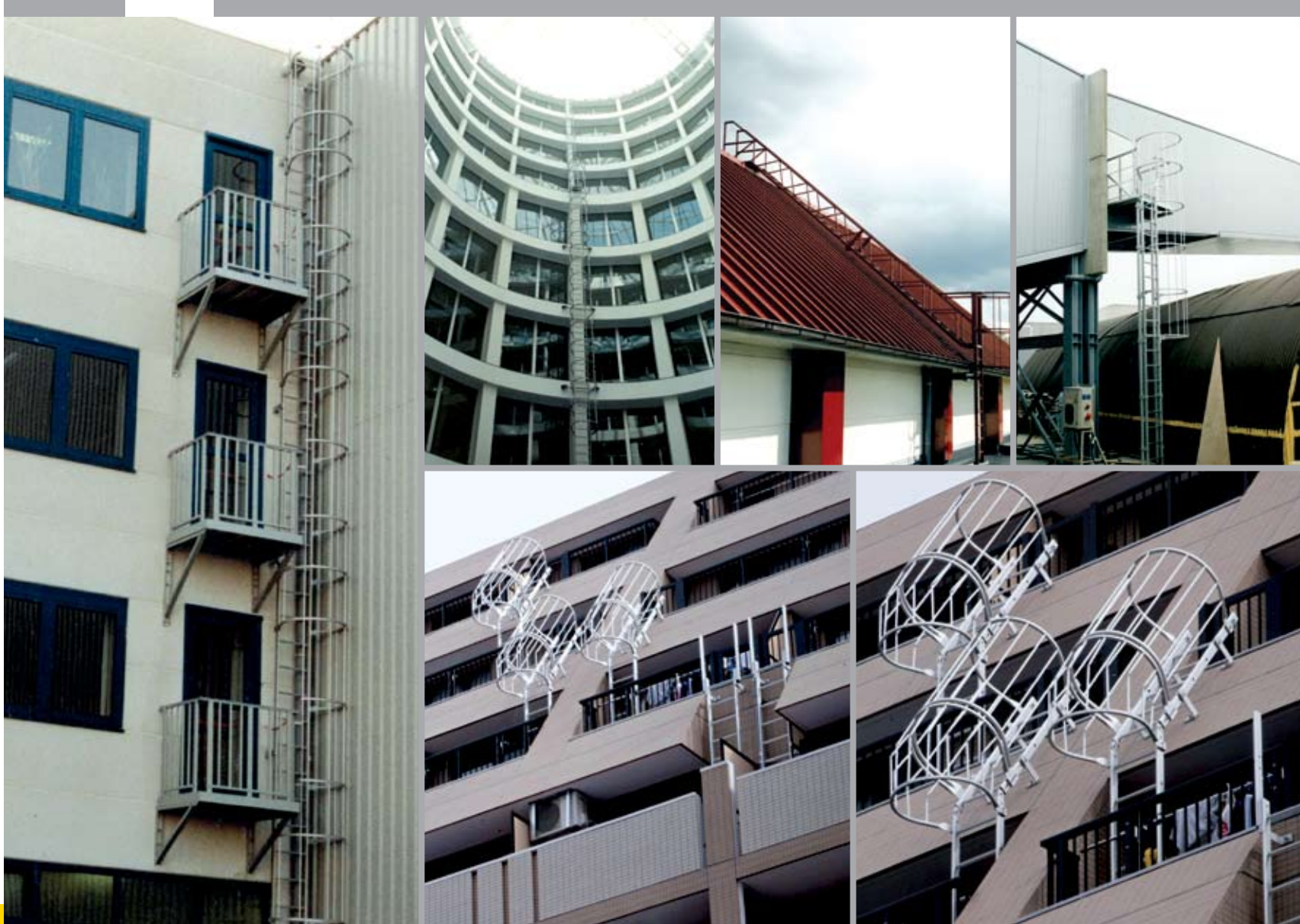


VASTE LADDERS
VOORBEELDEN



VOORBEELDEN

VASTE LADDERS
VOORBEELDEN



TECHNISCHE BESCHRIJVING VOOR LASTENBOEK

1. Materialen

De ladder is enkel samengesteld uit materialen die niet onderhevig zijn aan corrosie: profielen uit aluminiumlegering, geanodiseerd 10 µm, in mat satijn natuurkleur; verbindingselementen (schroeven, klinknagels, enz.) uit roestvrij staal A2-70 DaN/mm²; beschermringen, busjes, doppen enz. uit polyamide en elastomeer.

Er zijn geen beschermende behandelingen, verven of onderhoud nodig, behalve wanneer de ladder blootgesteld is aan een agressief milieu.

Lassen zijn niet toegelaten. De sporten worden in de ladderbomen geklonken. Alle andere verbindingen gebeuren met schroeven en klinknagels.

De ladder kan geleverd worden in polyester poederlak in een RAL kleur naar keuze (*optie*).

2. Plaatsing

De ladder wordt verticaal geplaatst.

Elke bevestiging aan de ladderbomen (wandsteunen, veiligheidskooien, enz.) gebeurt met één enkel type bevestigingsklauwen, die gelijk waar op de ladderboom kunnen geklikt worden.

Om rekening te houden met de verschillen in thermische dilatatie tussen gebouw en ladder moet de ladder vrij kunnen uitzetten zonder het optreden van vervormingen, scheuren of andere schade.

Bij zijdelinkse toegang tot de ladder zal de boven-

ste sport ongeveer 1,5 m boven het hoogste toegangspunt uitsteken. Bij toegang langs boven zal de ladder verhoogd kunnen worden met breder geplaatste ladderbomen met een doorgang tussen de bomen van minimaal 62 cm. In dat geval zal de bovenste sport op gelijke hoogte met de toegangsvloer liggen.

3. Maten

De ladder beantwoordt aan normen EN 131 en ISO 14122-4.

De ladder is samengesteld uit gestandaardiseerde modules van maximaal 3,36 m lengte om op die wijze de gewenste lengte te bekomen. De onderlinge verbinding van deze elementen gebeurt met geperforeerde verbindingsmoffen uit aluminium die met schroeven worden vastgezet.

De afstand tussen de ladderbomen bedraagt 400 mm, de afstand tussen de sporten 280 mm.

De ladderbomen hebben een afgeronde rechtehoekige doorsnede (75 x 25 x 2 mm). De ladder sporten hebben een holle ronde doorsnede (diameter 37 mm) met afgeplatte bovenzijde voorzien van antislip groeven.

4. Opties

De ladder kan uitgerust worden met een veiligheidskooi, samengesteld uit kooiringen en verticale stijlen. De ringen zijn gebogen holle vierkanter profielen van 25 x 25 1,5 mm en de stijlen holle

ronde profielen van 18 x 2 mm. De vrije doorgang in de kooi bedraagt +/- Ø 70 cm. De afstand tussen de ringen is instelbaar, maar maximaal 1 m. Het geheel kan uitgerust worden met rustplatforms en ladders in versprongen montage.

In optie kan de fabrikant een aangepaste levenslijn op de ladder aanbieden. De levenslijn voldoet aan norm EN 353-1 en is gebaseerd op een vaste aluminium rail met een traploze loper.

De ladder kan uitgerust worden met een uitschuifbare gebalanceerde ladderbasis om misbruik te vermijden. Karakteristieken:

- de vrije hoogte, d.w.z. de afstand tussen de vloer en de voet van de ingeschoven ladder, bedraagt maximaal 3 m;
- de ladderbasis is gebalanceerd door tegenwichten die schuiven in holle profielen; asjes, veren en kabels uit roestvrij staal, pulleywieltjes in polyacetaal (POM-H);
- het ontgrendelingsmechanisme is mogelijk bovenaan, in het midden of onderaan de ladder (*te kiezen*); een voetontgrendeling is mogelijk.

Deze tekst is beschikbaar op onze website: www.jomy.be