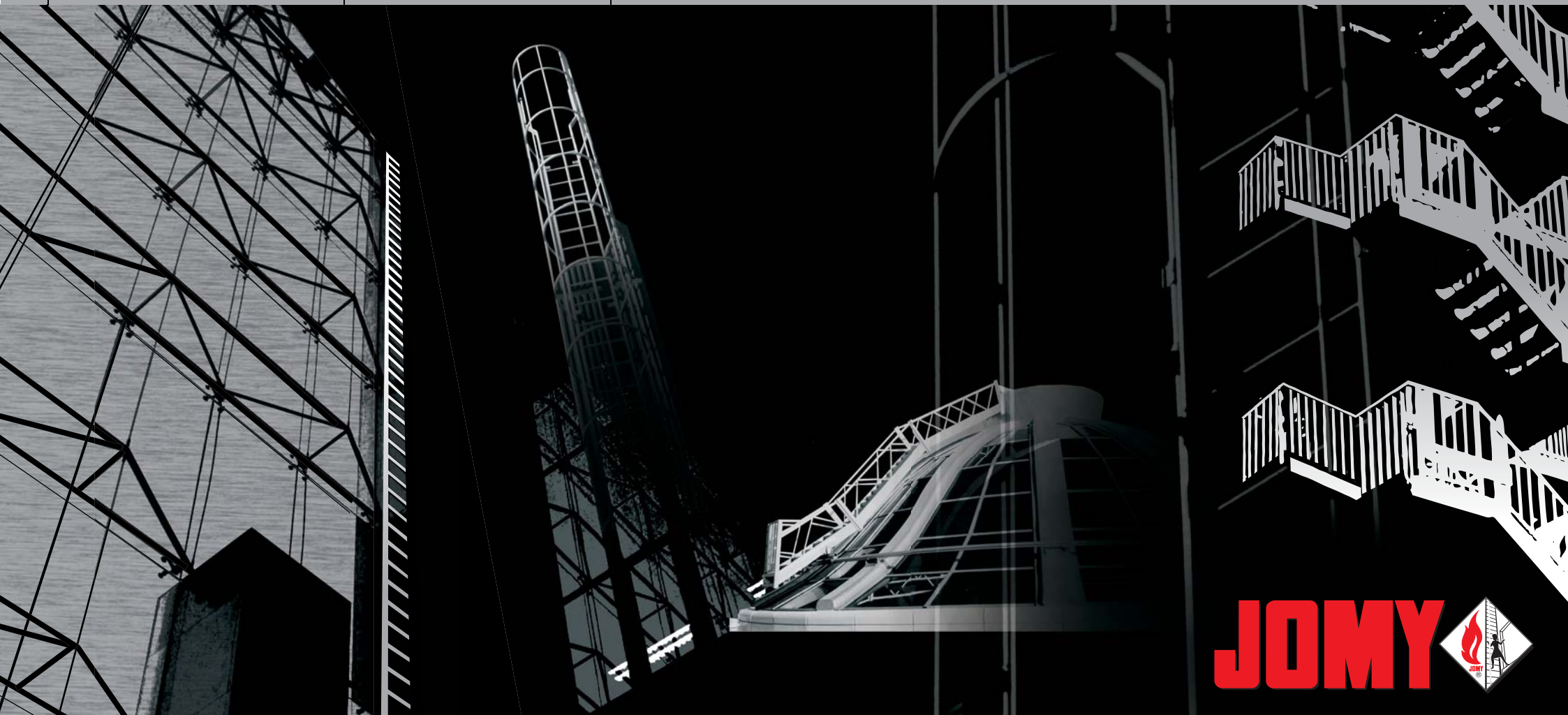


Évacuation incendie

Accès en hauteur

Nettoyage de façades



JOMY 

VOTRE SÉCURITÉ SUR MESURE EN ALUMINIUM

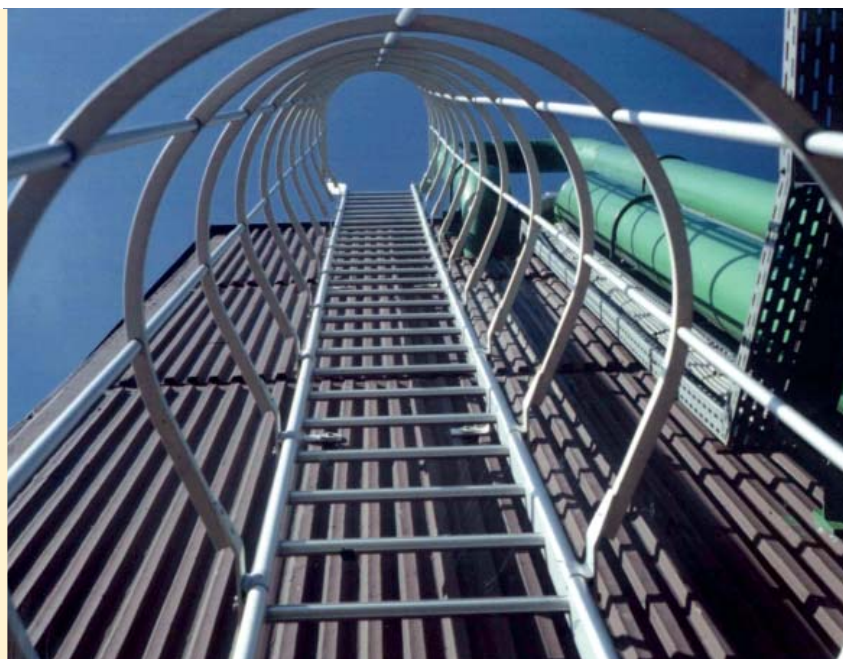
SOLUTIONS SUR MESURE BASÉES SUR UNE GAMME MODULAIRE

Nos lignes modulaires	Evacuation incendie	Accès en hauteur	Nettoyage de façades
1 Echelles déployables	●	●	●
2 Escaliers extérieurs en aluminium	●	●	
3 Echelles fixes avec ou sans protection dorsale	●	●	●
4 « Nacelles » ou structures mobiles d'accès		●	●
5 Solutions annexes de sécurité	●	●	●



VOTRE SÉCURITÉ SUR MESURE EN ALUMINIUM

> Evacuation incendie > Accès en hauteur > Nettoyage de façades



Système modulaire

Notre échelle fixe est réalisée à partir de profilés d'aluminium anodisé. Elle est modulaire et composée d'éléments normalisés, conçus pour une installation aisée et permettant une grande flexibilité de formes de montage et d'utilisation.

Finition supérieure

L'échelle se caractérise par une finition soignée : aluminium anodisé, échelons aux surfaces d'appuis élargies et antidérapantes, montants arrondis, pas de coins tranchants, barres filantes rondes

traversant des arceaux, peinture en couleur RAL au choix en option, etc.

Multiples options

- Echelle avec protection dorsale à crinoline complète, 3/4 ou 1/2, ou sans protection dorsale ;
- Protection antichute sur base de rail de sécurité et chariot mobile, pour l'échelle sans protection dorsale (voir « Solutions annexes de sécurité ») ;
- Paliers de repos suivant normes : avec changement de tronçon d'échelle ou paliers à plateau relevable ;

- Accès: balcon d'accès, rehausses d'accès, croise télescopique, palier supérieur avec marches ou échelons pour franchissement d'acrotère, sortie sur mesure, etc. ;
- Anti-effraction: élément inférieur coulissant contrebalancé (équilibré par contrepoids), porte de condamnation ;
- Fixation: attaches pour échelle placée de 0,1 à 1 m du mur, parallèle ou perpendiculaire au mur ;
- ...

CONFIGURATION DE L'ÉCHELLE DE BASE

Construction et matériaux

- Éléments extrudés en alliage d'aluminium, anodisé;
- Visserie inoxydable;
- Peinture en usine sur demande;
- Conforme aux normes Européennes en vigueur.

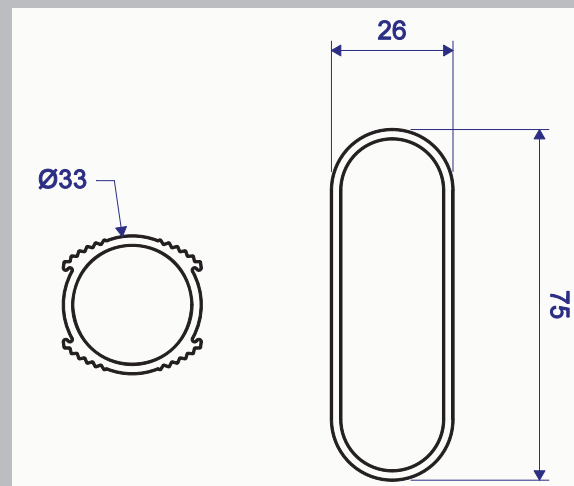
Composition

- Tronçons emboîtables par l'intermédiaire de jonctions;
- Montants en profils oblongs de 75 x 26 x 2 mm;
- Echelons assemblés par emboîtement et sertissage,
- Echelons antidérapantes, striés sur le dessus.

Mesures

- Largeur entre montants: 400 mm (autres mesures possibles en option);
- Espace entre échelons: 280 mm (autres mesures possibles en option).

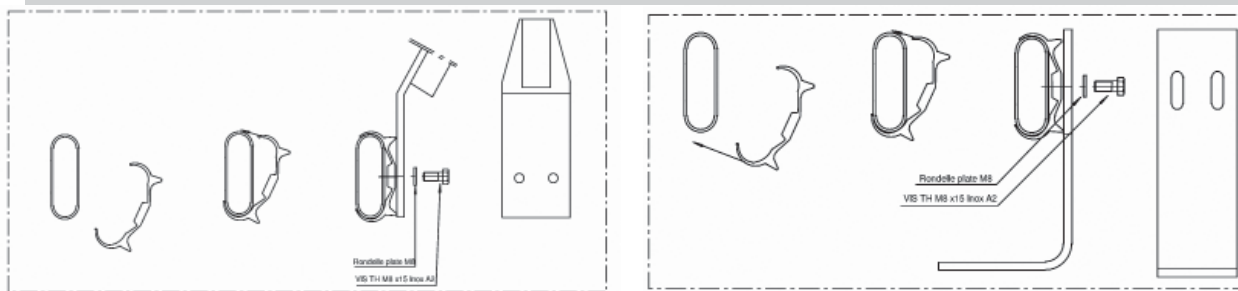
Section de l'échelon, strié sur le dessus antidérapant.



Section du montant (type oblong).

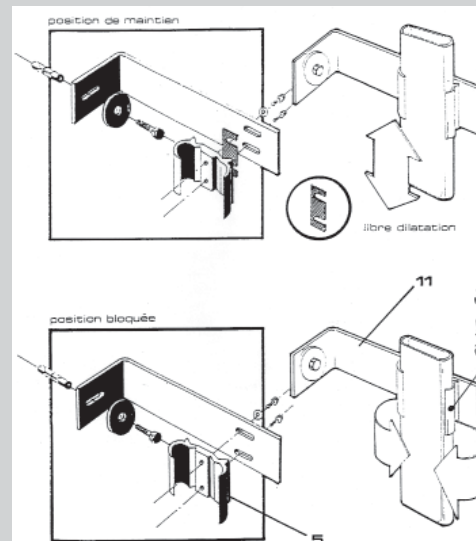


GRIFFES DE FIXATION



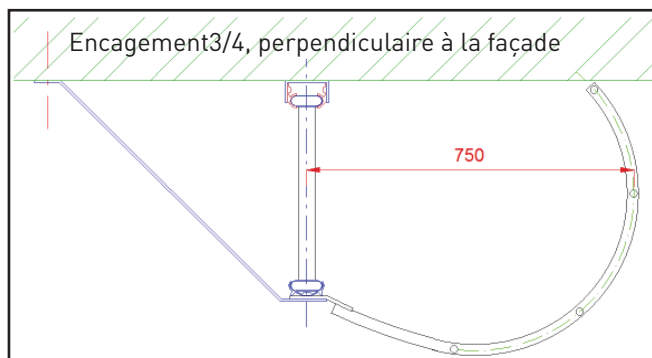
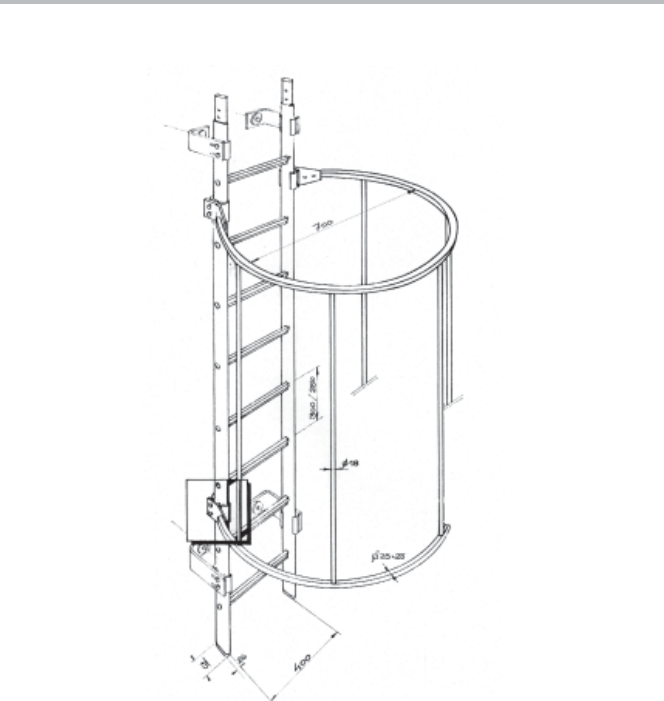
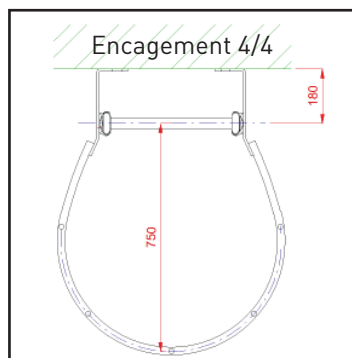
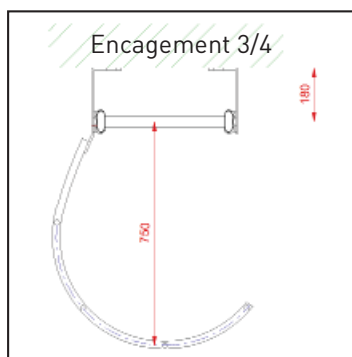
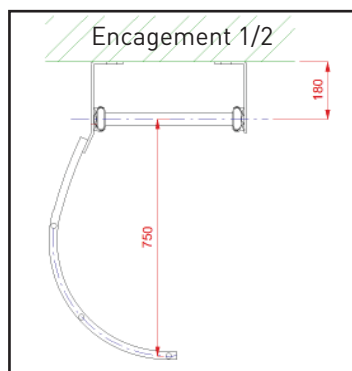
Nous avons développé des griffes de fixation adaptées (modèle déposé) pour les arceaux et les attaches murales. Ces griffes se clipsent sur le montant de l'échelle à l'endroit désiré. L'utilisation de ces griffes avec nos attaches murales adaptées permet une ins-

tallation rapide et aisée sur la plupart des supports. L'échelle peut être montée parallèlement ou perpendiculairement au mur. La distance entre attaches est de maximum 3 m. Des longueurs supérieures à 3 m sont possibles avec des montants renforcés.



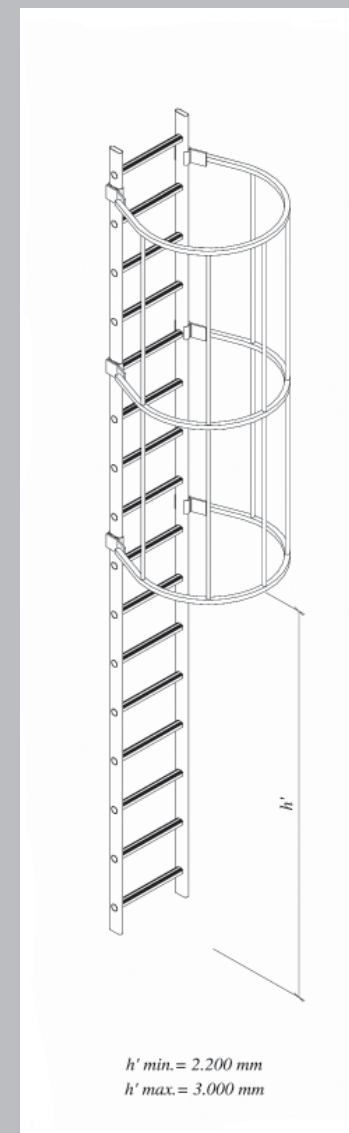
Le cas échéant, la griffe peut être utilisée en position bloquée, ou en position de maintien. La position de maintien permet la libre dilatation du montant (par exemple pour permettre la dilatation thermique différente du bâtiment et de l'échelle).

PROTECTION ANTICHUTE À CRINOLINES

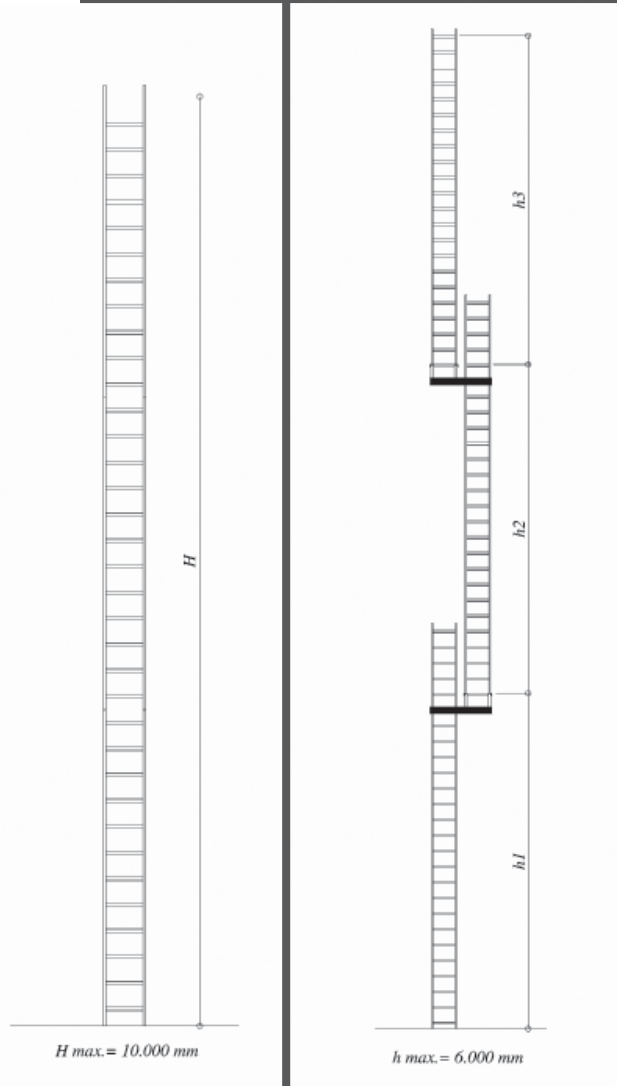


Suivant la norme ISO 14122-4 (accès machines), une échelle au delà de 3 m doit être pourvue d'une protection à crinolines (sauf si une ligne de vie est utilisée, voir page 3.7), avec diamètre de passage compris entre 65 et 80 cm doit.

Notre protection dorsale est constituée par des arceaux en tubes de section carrée de 25 mm et 5 montants en tubes ronds verticaux de Ø 18 mm. Diamètre de nos arceaux de sécurité: 70 cm
Distance entre arceaux réglable suivant normes ou besoins (pour la sécurité: ne pas dépasser 1 m).



PROTECTION ANTICHUTE À CRINOLINES AVEC PALIERS DE REPOS

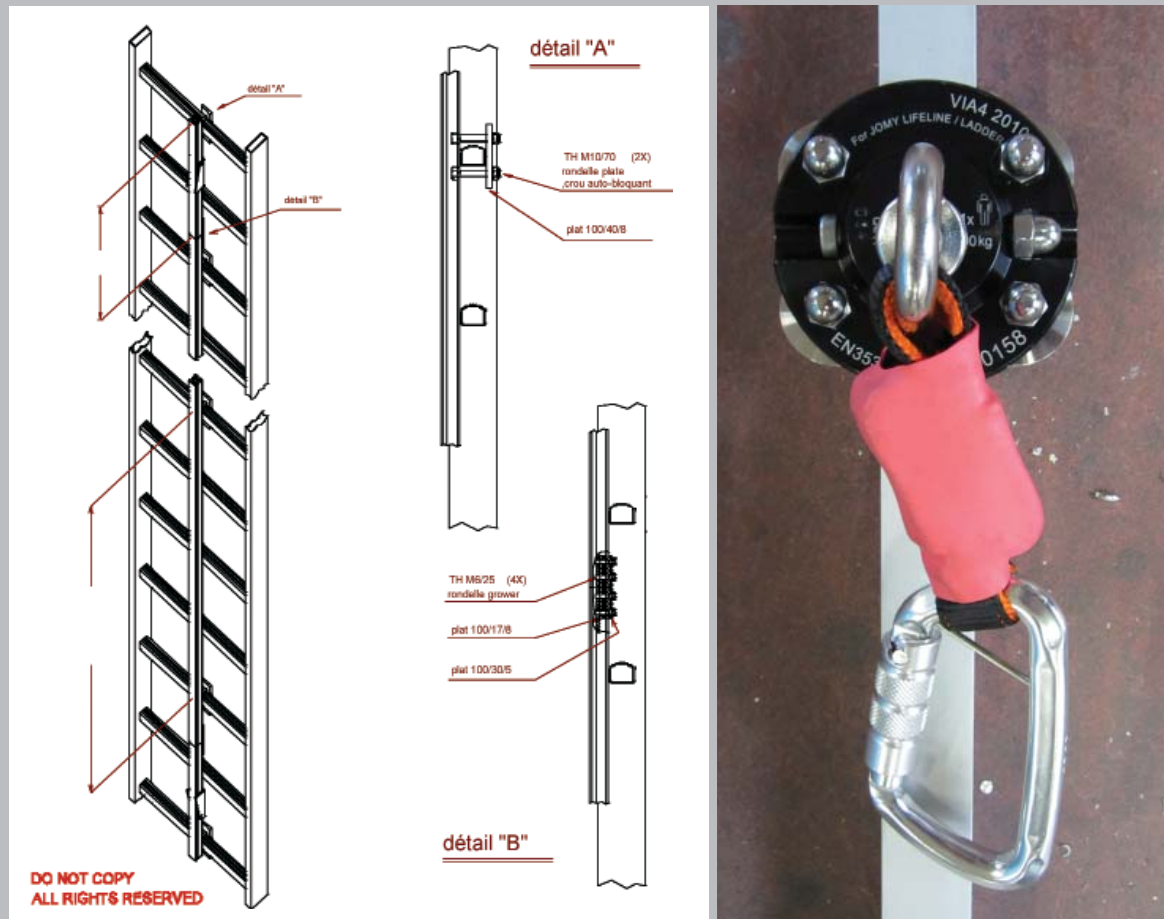


Suivant la norme ISO 14122-4 (accès machines), les volées d'une échelle à crinolines ne peuvent pas être supérieures à 10 m. En conséquence, les échelles de plus de 10 m doivent être du type décalé, avec des échelles alternées. Ces échelles alternées ne peuvent pas mesurer plus de 6 m. Un palier de repos permet de passer d'une échelle à l'autre.



PROTECTION ANTICHUTE AVEC LIGNE DE VIE SUR BASE DE RAIL FIXE

L'utilisation d'une ligne de vie peut remplacer la protection dorsale d'une échelle fixe plus longue que 3 m. Nous pouvons vous proposer une ligne de vie sur base de rail fixe en aluminium et de chariot mobile auquel le harnais de l'utilisateur est attaché. En cas de chute, le chariot se bloque sur le rail.



CE

- La ligne de vie est disponible en version verticale ou horizontale. Correspond à la norme EN 353-1 (vertical) et EN 795 (horizontal) ;
- Profilé du rail en aluminium de 31 x 31 mm de section. Le rail peut être droit ou cintré, avec un rayon de minimum 50 cm ;
- Fixation aisée sur la majorité des supports (sol, mur, plafond, charpente, échelle, ...) avec des attaches adaptées ;
- Ce système de ligne de vie est également disponible sur l'échelle JOMY, l'échelle Mini-JOMY et sur nos structure mobiles d'accès.

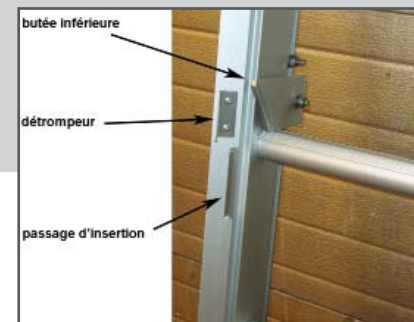


LIFELINE LADDER: ÉCHELLE À LIGNE DE VIE INTÉGRÉE

La LIFELINE LADDER est une échelle qui comprend un équipement de protection individuel (EPI) certifié CE dans chaque montant (gauche et droit). Cette solution EPI est parmi les plus épurées du marché. La LIFELINE LADDER évite une installation complexe de plusieurs composants séparés (échelle, ligne de vie, etc...). Cette solution est donc économique tant pour l'achat du matériel que pour l'installation.

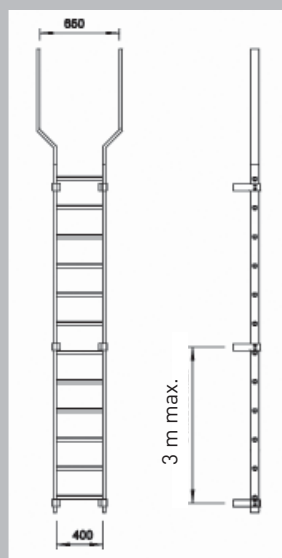
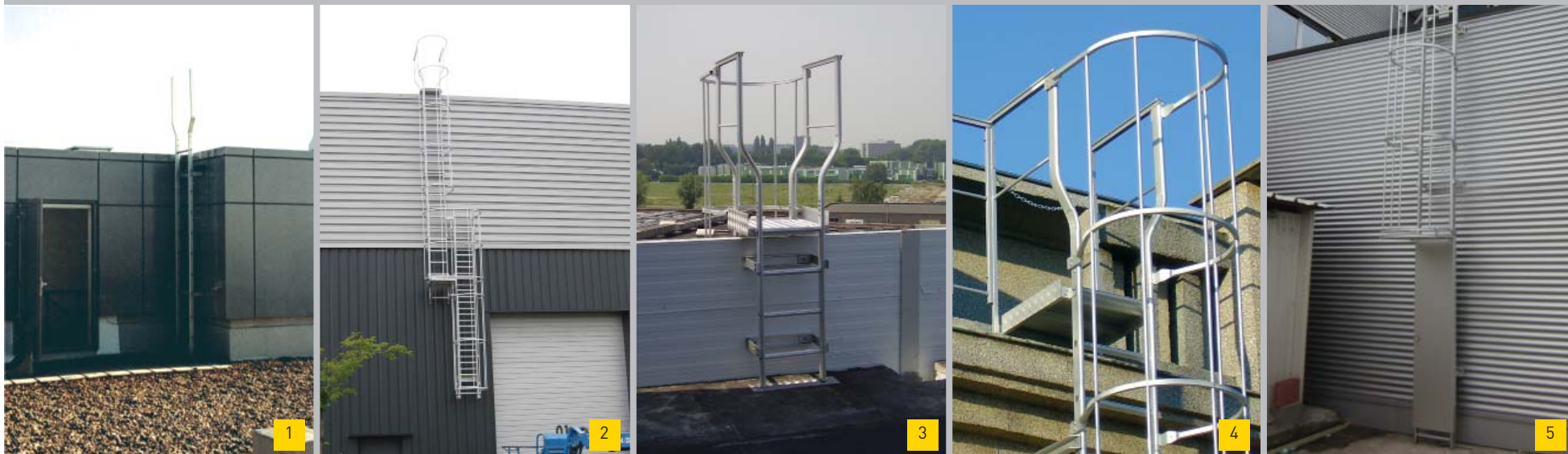
La LIFELINE LADDER est souvent utilisée comme moyen d'accès dans les cas suivants :

- Structures verticales :
 - o Eoliennes
 - o Châteaux d'eau ...
- Milieu industriel :
 - o Accès pont roulants
 - o Accès machine
 - o Nettoyage de cheminée
- Télécommunications :
 - o Accès aux antennes de communications
 - o Maintenance
- Espaces restreints
 - o Lorsqu'il n'y a pas assez de place pour une échelle à crinoline
- Lorsqu'il y a peu de possibilités de fixation / ancrage
 - o La distance verticale entre deux fixations peut aller jusqu'à 6m.



- ✓ Certifiée CE
- ✓ Sécurité accrue par rapport à la crinoline
- ✓ Facile à installer
- ✓ Liberté d'action car pas d'arceaux
- ✓ Peu encombrante
- ✓ Plus économique qu'une échelle à crinoline
- ✓ EPI intégré à l'échelle, pas besoin d'installation supplémentaire
- ✓ Déplacement aisé de l'utilisateur le long du rail
- ✓ Possibilité de travailler à plusieurs sur l'échelle

ACCÈS À L'ÉCHELLE



Plusieurs solutions pour faciliter ou sécuriser l'accès à l'échelle:

En Haut:

- Rehausses d'accès (élargies), sans (1) ou avec arceaux (2, 3, 4 et 5);
- Crosse télescopique (voir échelle de puits ci-après, page 3.12);
- Palier supérieur pour franchissement d'acrotère (3 et 4).

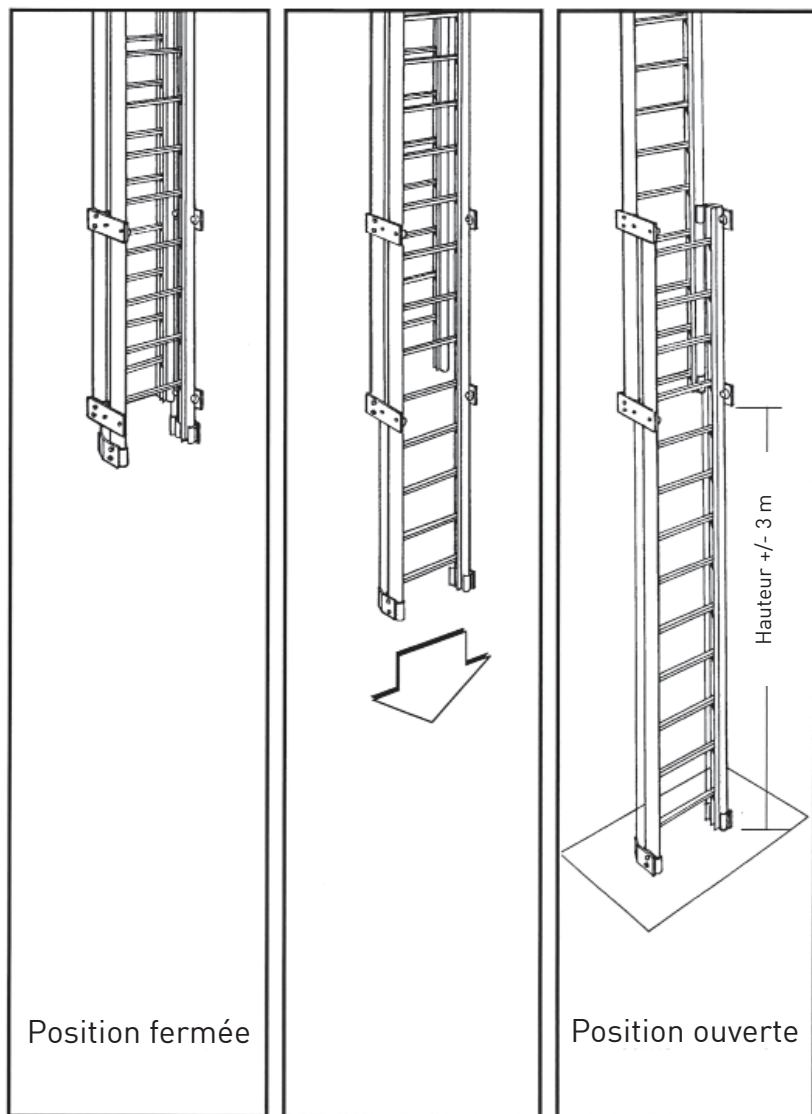
Intermédiaire:

- Balcons d'accès sur mesure, pour échelle sans arceaux ou avec arceaux 3/4 ou 1/2 (voir page 3.10).

En Bas:

- Élément de base coulissant contrebalancé (voir page 3.9);
- Porte d'accès (5).

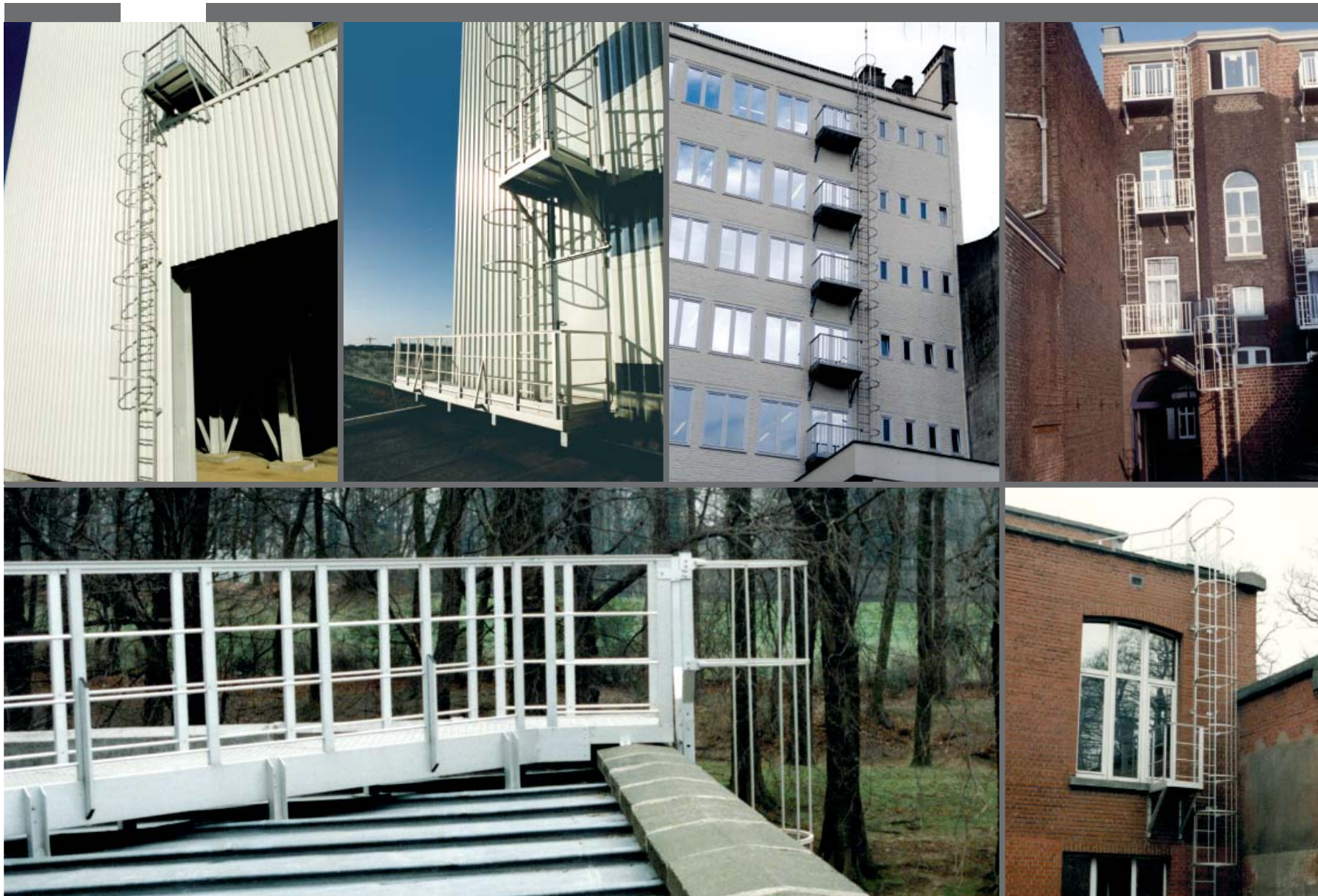
ELÉMENT DE BASE COULISSANT CONTREBALANCÉ



- L'élément coulissant est équilibré par contrepoids. Après déverrouillage, l'élément coulissant descend doucement, et se remonte très légèrement (moins de 1 Kg de force nécessaire pour faire remonter l'échelle).
- Le verrouillage / déverrouillage est possible du bas (accès), du haut (évacuation, condamnation de l'accès), ou de côté (en cas d'arceaux 3/4 ou 1/2). Ces déverrouillages peuvent être combinés.
- Peut être utilisé en combinaison avec des arceaux sur l'élément supérieur de l'échelle.
- Hauteur libre maximale en-dessous de l'élément coulissant: 3 m. Longueur de l'élément coulissant = hauteur libre + 84 cm (ou 3 échelons).



BALCONS D'ACCÈS SUR MESURE



ECHELLE POSITIONNÉE À 60 CM DU MUR



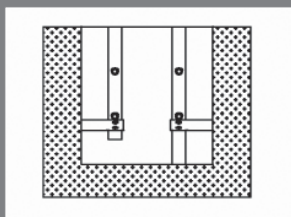
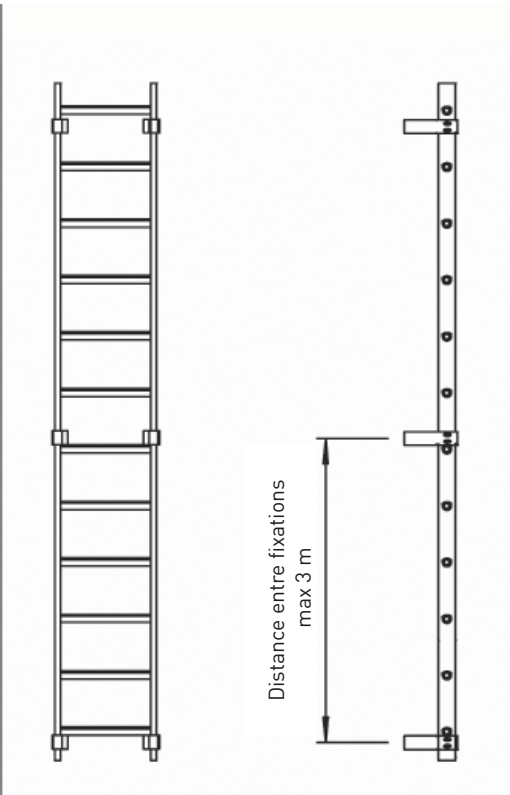
Dans certains cas, les services de sécurité préconisent des échelles placées à 60 cm du mur. L'utilisateur se positionne entre l'échelle et le mur, qui compose ainsi une protection dorsale. Cette solution est également disponible avec paliers de repos, base inférieure coulissante contrebalancée et les autres options décrites.



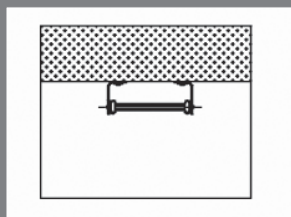
ECHELLE DE PUIITS

L'échelle de puits est souvent plus étroite que l'échelle standard:

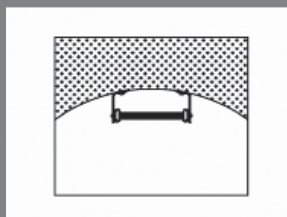
- L'échelle est fixée à la paroi;
- Largeur utile: 350 mm; autres mesures sur demande;
- Espace entre échelons: 280 mm; autres mesures sur demande.



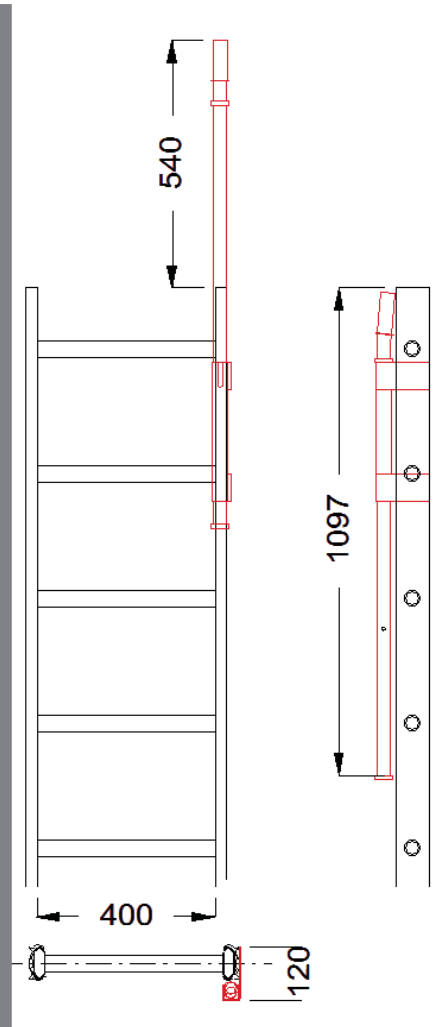
L'échelle peut être suspendue ou posée



Fixation sur paroi plane



Fixation réglable sur paroi circulaire suivant diamètre du puits



Crosse escamotable facilitant l'accès à l'échelle ou l'accès à la sortie



EXEMPLES DE RÉALISATIONS

ECHELLES FIXES
EXEMPLES



EXEMPLES DE RÉALISATIONS



DESCRIPTION TECHNIQUE POUR CAHIER DES CHARGES

1. Matières, construction et assemblage

L'échelle est construite en matières non sujettes à corrosion: les profilés sont en alliage d'aluminium, anodisé 10 µm, ton mat satin naturel; visserie en acier inoxydable qualité A2 70 DaN/mm²; circlips, coussinets etc. en polyamide.

Aucun traitement de protection, peinture ni entretien spécial ne sont nécessaires, sauf dans des environnements agressifs.

Les soudures sont exclues : l'assemblage des échelons dans les montants est réalisé par encastrement et sertissage, tous les autres assemblages sont réalisés par boulons et rivets.

L'échelle peut être mise en couleur par thermo-laquage polyester suivant teinte RAL au choix (*en option*).

2. Placement de l'échelle

L'échelle se fixe verticalement à proximité d'un ou plusieurs accès.

Toutes les fixations aux montants (façade, arceaux, autres) se font au moyen d'un seul type de griffe. Ces griffes de fixation se clipsent sur le montant de l'échelle à l'endroit désiré.

Pour tenir compte des coefficients de dilatation différents entre le gros-œuvre et l'échelle, les griffes de fixation permettront à l'échelle de se dilater librement sans déformation, tension, ni arrachement.

En cas d'accès latéral à l'échelle, l'échelon supérieur est situé à +/- 1,50 m au-dessus du niveau d'accès. L'accès par le dessus peut s'effectuer à l'aide de rehausses évasées permettant un libre passage de +/- 62 cm, l'échelon supérieur étant situé au même niveau que celui de la plate-forme d'accès.

3. Dimensions

L'échelle répond aux normes EN 131 et ISO 14122-4.

L'échelle se compose d'éléments normalisés de 3,36 m maximum assemblés entre eux pour atteindre la hauteur désirée. Ces éléments s'assemblent grâce à des manchons perforés qui s'emboîtent dans les montants de l'échelle.

L'échelle est constituée de montants en profils tubulaires oblongs à champs arrondis de 75 x 26 x 2 mm et d'échelons ronds de 33 mm de diamètre en aluminium extrudé avec face supérieure aux stries profondes.

Distance entre montants: 400 mm. Entraxe entre échelons: 280 mm.

4. Options

L'échelle peut être équipée d'une protection dorsale constituée d'arceaux en profils tubulaires à section carrée de 25 x 25 x 1,5 mm et de 5 montants en profils tubulaires ronds Ø 18 x 2 mm

pénétrant les arceaux. Le passage libre dans la cage est de +/- Ø 70 cm. La distance entre les arceaux doit être réglable, mais ne peut pas dépasser 1 m.

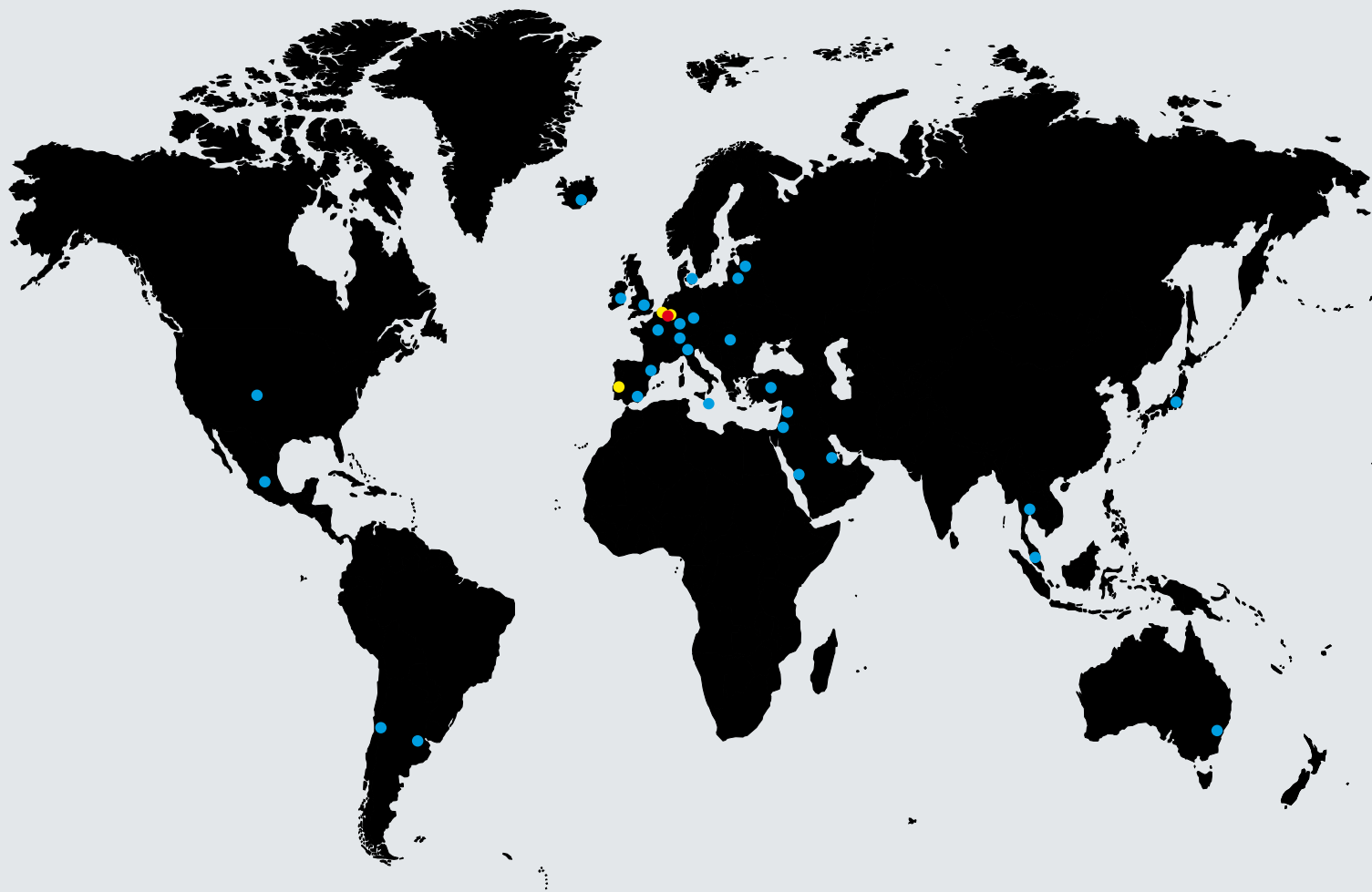
Sur demande, le constructeur pourra prévoir des paliers de repos et des échelles alternées.

En option, le constructeur peut fournir une ligne de vie intégrée selon la norme EN 353-1. La ligne de vie est constituée d'un rail fixe en aluminium et d'un chariot mobile qui se bloque instantanément en cas de chute.

L'échelle peut être équipée d'une partie inférieure relevable pour ainsi éviter l'usage abusif :

- hauteur libre, c.-à-d. la distance entre le niveau du sol et le pied de la partie relevée, de maximum 3 m ;
- équilibrée par contrepoids insérés dans des gaines ; axes, ressorts et câbles sont en inox, poulie en polyacetal (POM-H) ;
- le (dé)verrouillage est possible du bas, du haut ou de côté (*à choisir*). Si le déverrouillage se fait à partir du haut, un déclencheur avec pédale peut être utilisé.

Ce texte est disponible sur notre site web: www.jomy.be



JOMY SA

www.jomy.be

www.jomy.com

www.jomy.nl

info@jomy.be

Rue Bourgogne, 20
B-4452 Wihogne, BE
Tel. +32 4 278 55 12