



www.jomy.be
info@jomy.be
Tel: +32 4 278 55 12
Fax: +32 4 278 26 75
Rue Bourgogne, 20
B-4452 Wihogne, Belgique

INSTALLATIE GIDS

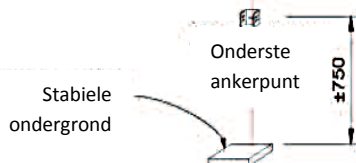
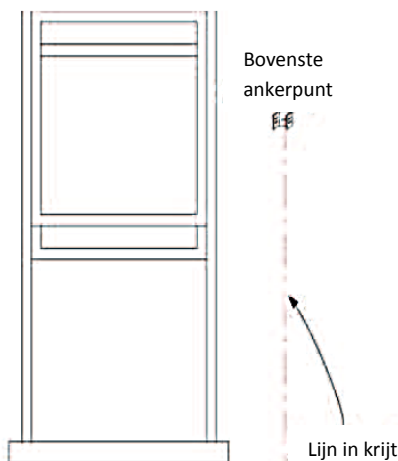
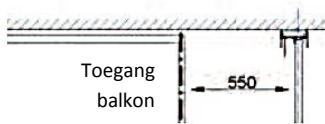
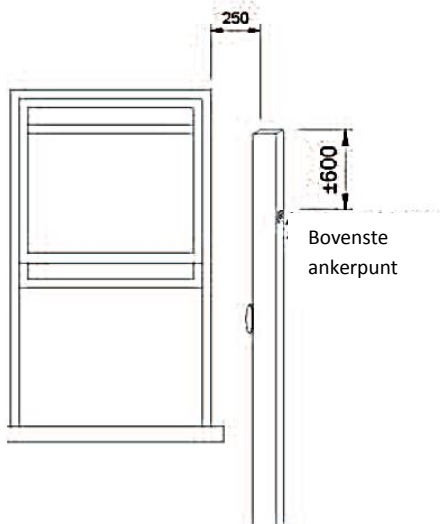
-

UITKLAPBARE LADDER JOMY

Meer informatie:
www.jomy.be

INSTRUCTIES

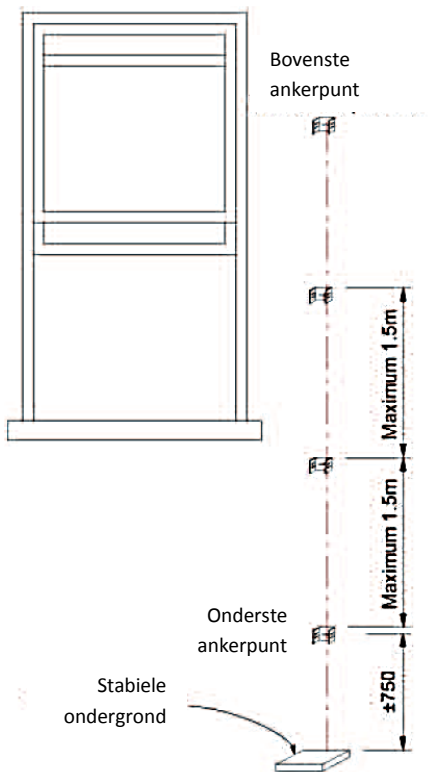
De elementen van de ladder zijn vergrendeld wanneer ze gesloten zijn. U mag dus nooit de elementen van de ladder installeren of sluiten voordat de openingsmechanismes geïnstalleerd en werkend zijn en voordat alle elementen en delen van de vergrendelschuiflat verbonden zijn.



1. Bepaal waar de ladder geplaatst moet worden – Meestal op minstens 250mm van een raam of deur en minsten op 550mm van een balkon.
2. Zorg voor een stabiele ondergrond aan de voet van de ladder waar de bewegende stijl van de ladder op kan staan. Dit moet zeker 200x700mm groot zijn en kan plaveisel, beton, een stalen plaat, enz. zijn.
3. Ga de hoogte van de ladder na. (gegeven bij de offerte – of achterste stijl meten)

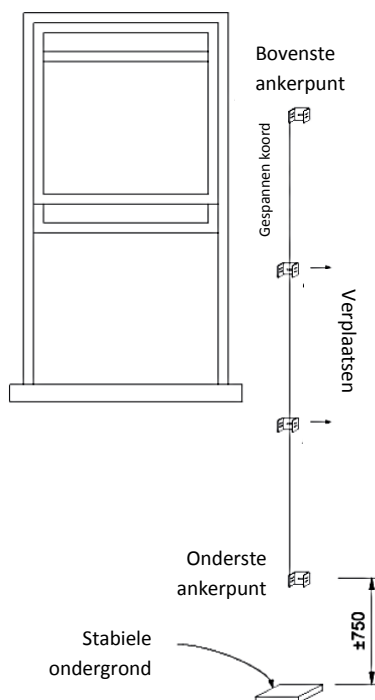
Als de ladder boven een dak (of een terras, of dergelijks) moet kunnen uitsteken, moet er een versterkt profiel besteld worden om de ladder te ondersteunen met een ankerpunt in het uitstekend deel. In dit geval, ga naar p.8 voor de instructies.

4. Bevestig het bovenste ankerpunt op de achterste stijl op ongeveer de hoogte van de bovenste sport aan de muur. Draai de uitzetbare bouten volledig vast.



5. Trek een lijn (met tekenkrijt) loodrecht op de grond, van het bovenste ankerpunt tot aan de grond.
6. Bevestig het onderste ankerpunt op de lijn, 750mm van de grond, tussen de eerste en tweede sport van de ladder. Draai de bouten nog niet volledig vast.
7. Bevestig de andere ankerpunten tussen het bovenste en onderste ankerpunt (maximum 1,5m tussen twee ankerpunten). Zorg dat elk deel van de ladder met zeker twee ankerpunten bevestigd is – uitgezonderd van de kleinere delen van 1520mm.

Draai de bouten nog niet volledig vast!

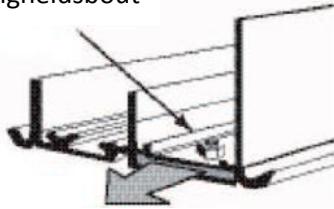


8. Span een koord van één kant van het bovenste ankerpunt naar de zelfde kant van het onderste ankerpunt. Zet alle tussenliggende ankerpunten op een lijn tegen het gespannen koord. Draai de bouten volledig vast.
9. Bevestig de draaggidsen aan één kant van de ankerpunten. (gebruik een vijs en moer van inox, gegeven bij de ladder – Draai het enkel vast met de hand niet met een moersleutel!)

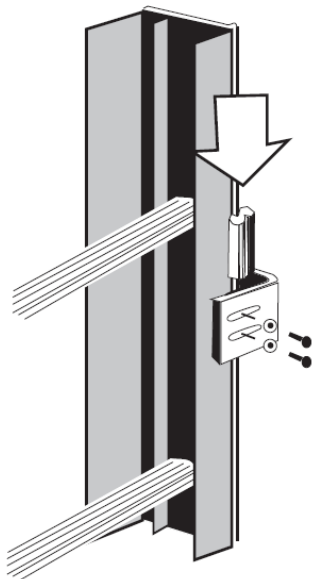
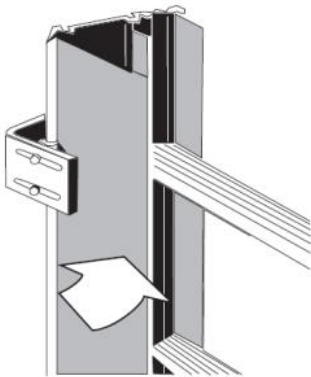


10. Zoek het onderste element van de ladder (de onderkant van dit deel is bedekt met een stalen plaatje).

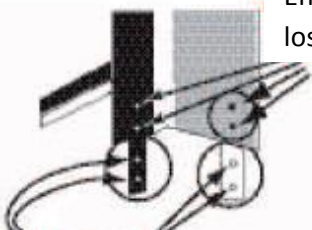
veiligheidsbout



Vergrendelschuiflat



Enkel losdraaien



Wegnemen en aan de kant leggen

11. Als er een openingsmechanisme aan de onderkant van de ladder nodig is, volg dan eerst de instructies over het openingsmechanisme voor verder te gaan (p.7). Het installeren van zo een mechanisme gebeurt altijd wanneer de ladder in horizontale positie is.

12. Haal de veiligheidsbout weg van de vergrendelschuiflat in het bovenste deel van het onderste element.

13. Verschuif de vergrendelschuiflat om te ontgrendelen en het element te openen.

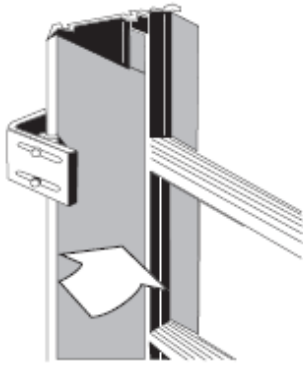
14. Zet het element recht en bevestig het achterste deel (door het te draaien) aan de draaggidsen van de onderste twee ankerpunten.

15. Schuif de andere draaggidsen op hun plaats aan de andere kant van de ladder en draai de bouten vast met de hand.

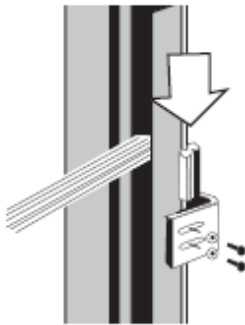
16. Bepaal de volgorde van de overige elementen.

Als het bovenste element geïnstalleerd moet worden met een versterkt profiel om toegang te krijgen tot het dak, volg dan de instructies op p.8.

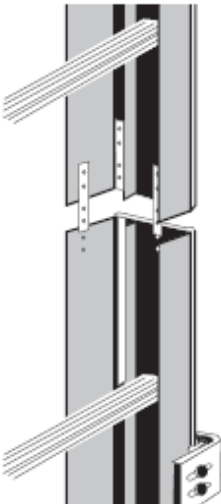
17. Als een openingsmechanisme geïnstalleerd moet worden, volg dan de instructies over de installatie van het openingsmechanisme (p.7).



Maak de veiligheidsbouten los van de vergrendelschuiflat en open het element.



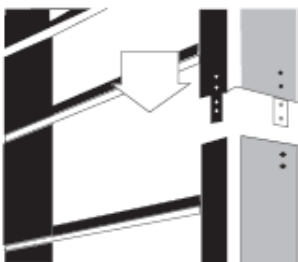
18. Maak de bouten, moeren en ringen van de bovenuitstekende delen van het element los en leg ze aan de kant. Deze plaatjes dienen om de elementen en de delen van de vergrendelschuiflat te verbinden. Draai de bouten, moeren en ringen die aan het element hangen, lichtjes los.



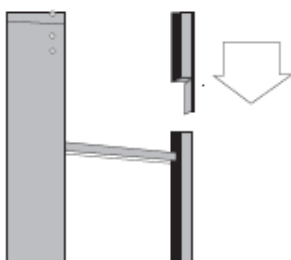
19. Plaats het element boven het onderste element dat al aan de muur hangt en draai het in de draaggidsen van het ankerpunten.

20. Schuif de andere draaggidsen op hun plaatsen draai de bouten vast met de hand.

21. Schuif de twee elementen in elkaar terwijl de verbindingsplaatjes in de inkepingen van de achterkant van het onderste element schuiven. Maak ze vast met bouten, moeren en ringen.



22. Laat de bewegende stijl van het bovenste element zakken op de bewegende stijl van het onderste element en schuif de verbindingsplaatjes in de inkepingen. Maak ze vast met bouten, moeren en ringen.

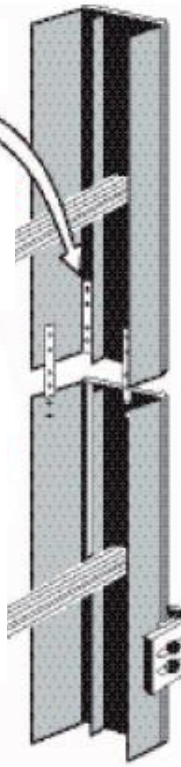


23. Bevestig de leuning van de elementen met verbindingsplaatjes. Maak ze vast met bouten, moeren en ringen.

Belangrijk!

De vergrendelschuiflat verbind het openingsmechanisme

De hendels werken niet zonder deze verbinding



24. HEEL BELANRIJK ! Om de elementen te verbinden, moet het verbindingsplaatje op de vergrendelschuiflat van het bovenste element losgemaakt worden (2 bouten met moeren en ringen) en moet het eerst aan de staaf van het onderste element vastgemaakt worden. Enkel nadat dit gedaan is, kunnen de vergrendelschuiflatten aan elkaar gemaakt worden.

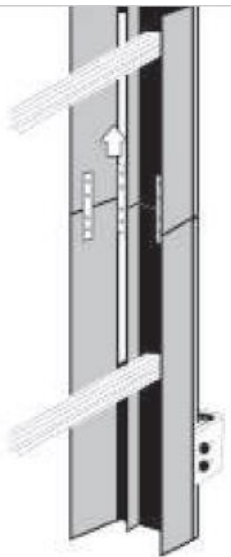
25. Als er een openingsmechanisme geplaatst is, draai de hendel om te controleren of ze gemakkelijk draait, of de vergrendelschuiflat goed glijdt en dat hij geen hinder ervaart waar de elementen samenkomen. (Als de vergrendelschuiflat niet vrij beweegt, controleer dan de loodrechte stand van de ladder).

26. Blijf elementen toevoegen en herhaal vorige stappen.

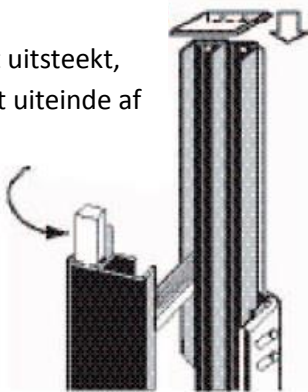
27. Als de zijleuning boven het bovenste deel uitsteekt, snij het uiteinde af – dit zal niet voorkomen in de meeste configuraties.

28. Plaats de kollomkop met de gegeven bouten.

29. Bevestig de veer aan de vergrendelschuiflat in het onderste element om spanning op de vergrendelschuiflat te zetten.

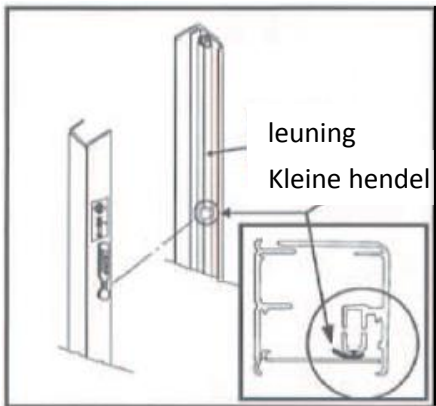


Als het uitsteekt, snij het uiteinde af



1. verbindingsstaaf
2. verbindingsspoel
3. Veer

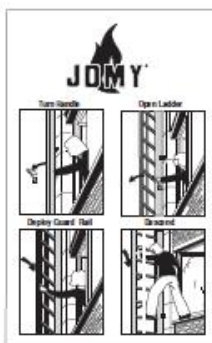




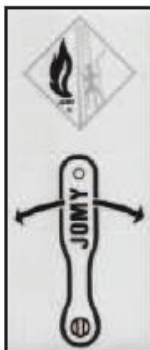
30. Test het openingsmechanisme nog een keer om na te kijken of het zonder problemen opent. Sluit de ladder en controleer de handeling

31. Kijk de loodrechte stand nog een keer na en draai alle bouten vast.

32. Installeer de kleine openingshendel (rode kleur) op de leuning: Wanneer de ladder open is, zet de hendel aan de buitenkant van van de leuning recht tegenover het openingsmechanisme. Duid de plaatsen van de te maken gaten aan. Boor met 4,1mm diameter. Maak de hendel vast met gegeven blindklinknagels.



33. Plak de stickers met gebruiksaanwijzing van de ladder op een zichtbare plaats in de buurt van de toegang tot de ladder.

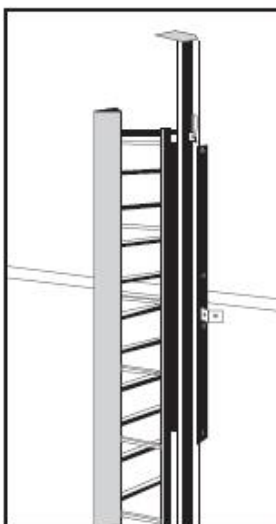
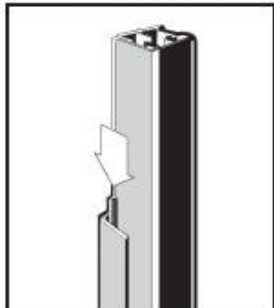
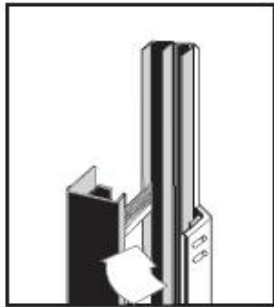
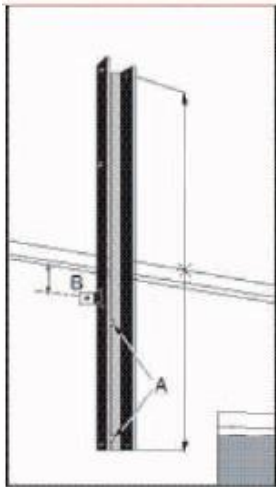


34. Plak de sticker van de hendel vlak boven het openingsmechanisme.

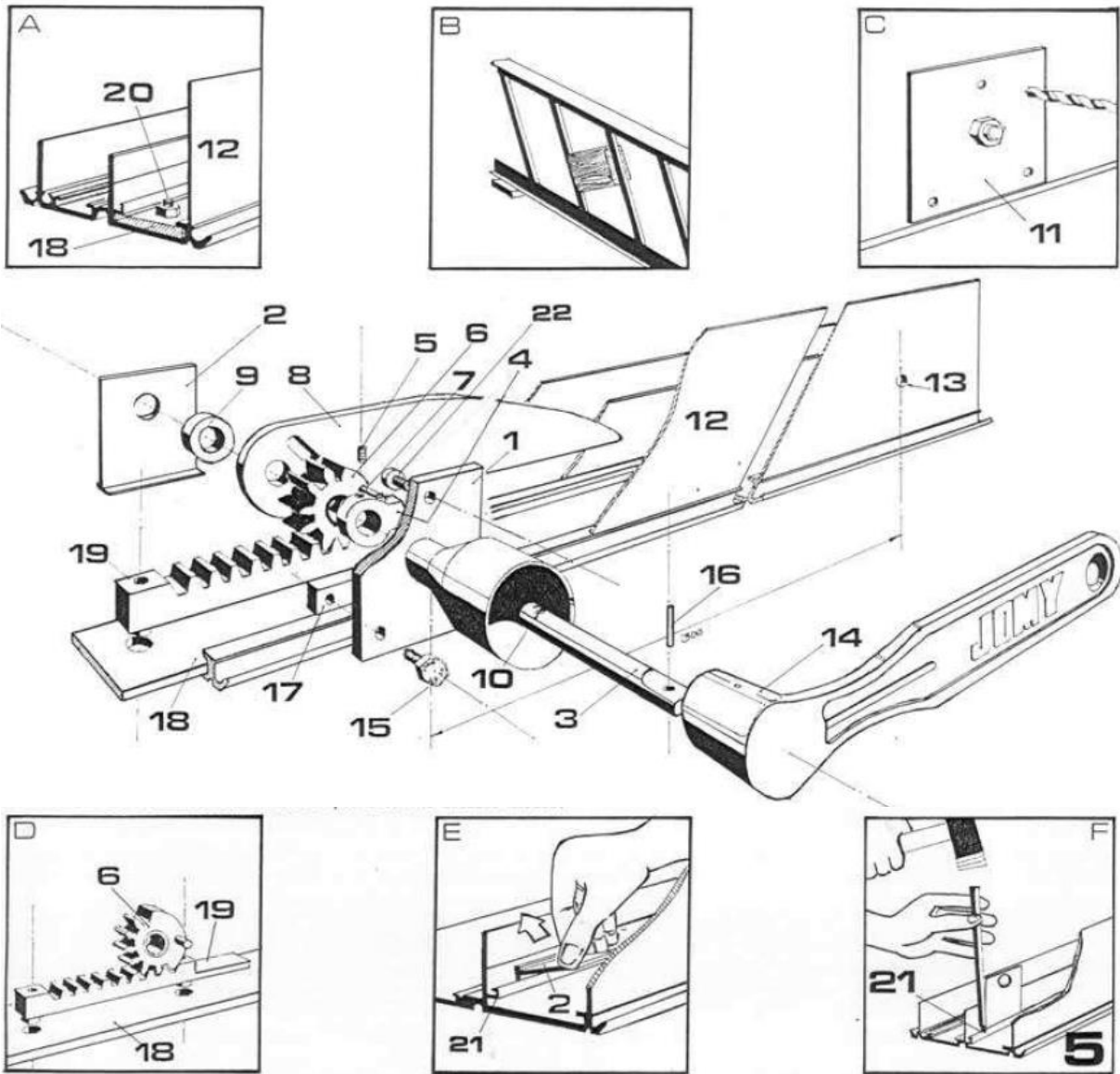
35. Haal de plastic van de gebogen inox plaat aan de voet van de ladder

De ladder is klaar!

Instructies voor versterkt profiel



1. Zet het versterkt profiel op dezelfde lijn als lagerhangende ankerpunten.
2. A: Veranker het versterkt profiel in de muur.
B: veranker de zijdelingse verstevigingshoeken in de muur.
3. Vervang de normale verbindingsplaatjes aan de bovenkant van het element met degene die zijn meegekomen met het materiaal. Installeer de vervangplaatjes aan de buitenkant van de elementen zodat ze geïnstalleerd kunnen worden terwijl langs de binnenkant kan worden gekeken.
4. Bevestig de draaggidsen aan één kant van het versterkt profiel en bevestig het bovenste element in het versterkt profiel. Schuif het bovenste element in het onderste.
5. Schuif de draaggidsen aan de andere kant tussen het versterkt profielen de ladder tot recht tegenover de andere draaggids. Maak de draaggidsen vast met bouten en moeren.
6. Maak de ladder-elementen vast met de verbindingsplaatje die al geïnstalleerd zijn.
7. Installeer het openingsmechanisme van de bovenste verdieping boven het versterkt profiel.



Legende:

- | | |
|------------------------------------|--------------------------------------|
| 1. Voorste stuen | 13. Plaats voor uitschakelmechanisme |
| 2. Achterste steun | 14. Hendel |
| 3. As | 15. Bevestiging steun |
| 4. Tandwielstopper | 16. Elastische pen |
| 5. Blokkerende vijs | 17. Plakkaat |
| 6. Tandwiel | 18. Ontgrendelstaaf |
| 7. Pin | 19. Tandbeugel |
| 8. Uitstootpen | 20. Veiligheidsbout |
| 9. Opvulring van 8mm | 21. Inkeeping |
| 10. Onderbrenging blokkerende vijs | 22. Kruisschroef |
| 11. Boormal | |
| 12. Voorste stijl | |