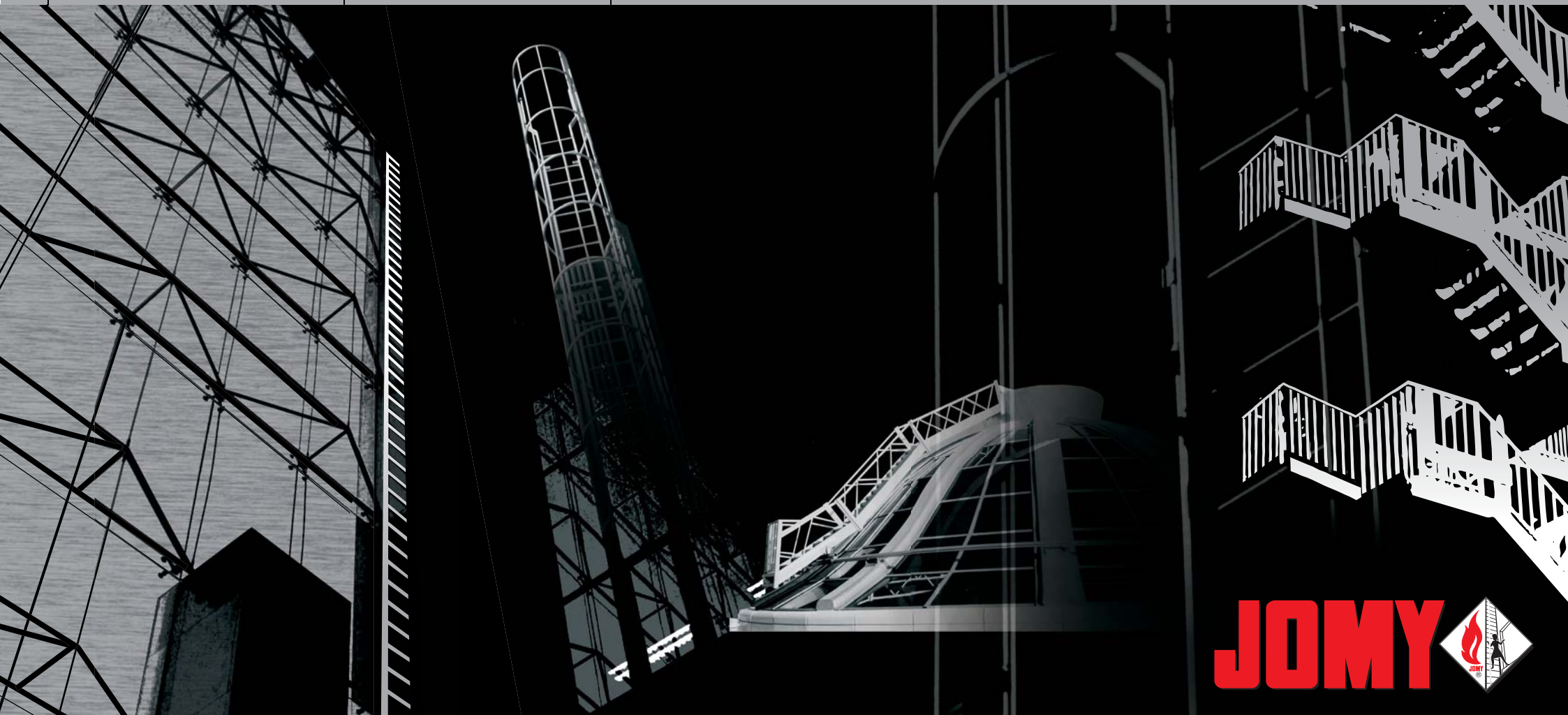


Évacuation incendie

Accès en hauteur

Nettoyage de façades



JOMY 

VOTRE SÉCURITÉ SUR MESURE EN ALUMINIUM

SOLUTIONS SUR MESURE BASÉES SUR UNE GAMME MODULAIRE

Nos lignes modulaires	Evacuation incendie	Accès en hauteur	Nettoyage de façades
1 Echelles déployables	●	●	●
2 Escaliers extérieurs en aluminium	●	●	●
3 Echelles fixes avec ou sans protection dorsale	●	●	●
4 « Nacelles » ou structures mobiles d'accès	●	●	●
5 Solutions annexes de sécurité	●	●	●



VOTRE SÉCURITÉ SUR MESURE EN ALUMINIUM

> Evacuation incendie > Accès en hauteur > Nettoyage de façades



L'échelle JOMY est une échelle repliable qui offre une solution esthétique, fiable et anti-effraction pour l'évacuation et l'accès. Elle est la solution idéale pour le bâtiment architectural :

- Esthétique et très discrète, elle ressemble à une descente d'eau;
- Ouverture instantanée à partir de n'importe quel niveau d'évacuation;
- Protégée contre l'usage abusif;
- Sûre, solide et fiable. Plus de 10.000 installations;

- Possibilité de ligne de vie pour le travail en sécurité;
- A un prix abordable.

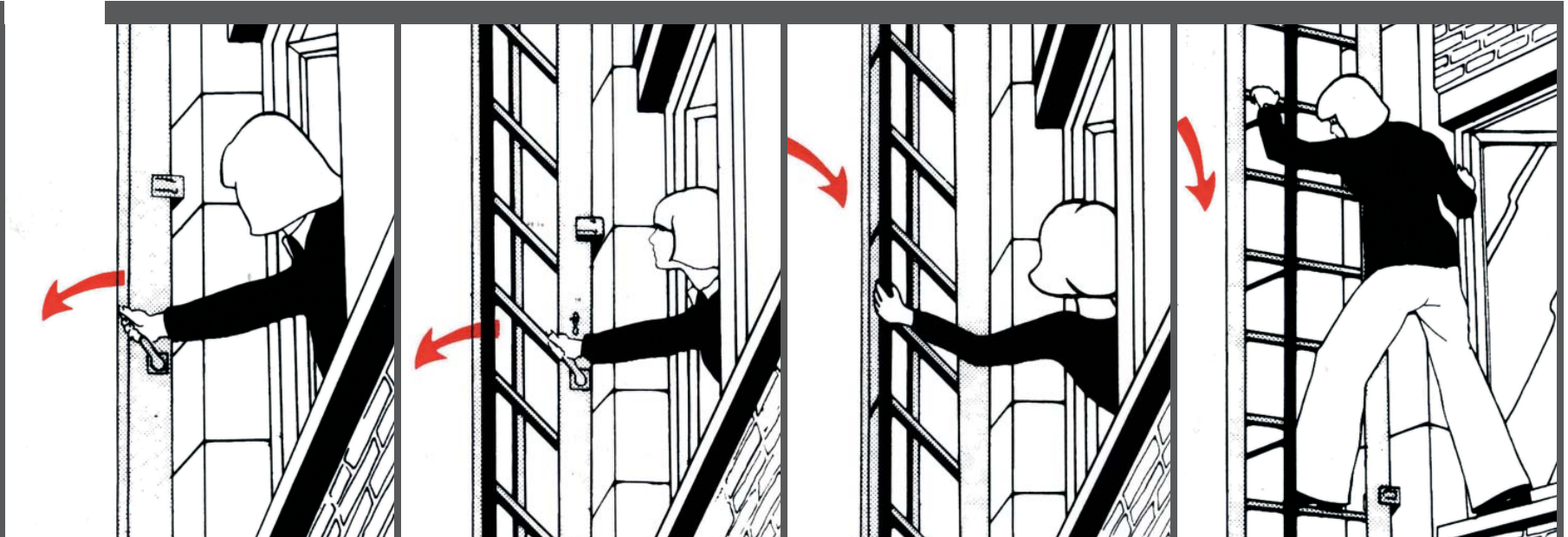
L'échelle JOMY a été testée et approuvée par plusieurs organismes agréés à travers le monde entier : *Vinçotte Belgique, Underwriters Laboratories USA, Japan Fire Service Inspection Institute, Bezirksamt Charlottenburg (Berlin) Abteilung Bauwesen, Fédération Nationale des Sapeurs Pompiers Français, Direzione Generale della Protezione Ci-*

vile e dei Servizi Antincendi, Ministero dell'Interno Italia, Fire Prevention Institute of Iceland, Civil Defense of Saudi Arabia, ...

Dans la même famille de produits, nous pouvons également vous proposer des échelles déployables plus simples:

- L'échelle « Mini-JOMY », plus légère, destinée seulement à l'accès;
- L'échelle « JOMY Stick », échelle repliable portable.

LA SOLUTION ESTHÉTIQUE, FIABLE ET ANTI-EFFRACTION POUR L'ÉVACUATION ET L'ACCÈS



- Esthétique et très discrète, elle ressemble à une descente d'eau
- Ouverture instantanée à partir de n'importe quel niveau d'évacuation
- Protégée contre l'usage abusif
- Sûre, solide et fiable. Plus de 10.000 installations
- Possibilité de ligne de vie pour le travail en sécurité
- A un prix abordable

TRÈS DISCRÈTE, RESSEMBLE À UNE DESCENTE D'EAU

Grâce à son esthétique, l'échelle de secours JOMY convient à l'architecture moderne et ancienne. Sa parfaite intégration à la façade et sa discrétion permettent de respecter l'esthétique du bâtiment.

L'échelle JOMY utilise un encombrement très réduit: une colonne de +/- 10 cm de côté, comparable à une descente d'eau. L'échelle est construite en aluminium anodisé, ton mat satin. L'extérieur de l'échelle fermée est aussi disponible en couleur RAL au choix (thermolaquage polyester).



OUVERTURE INSTANTANÉE À PARTIR DE CHAQUE NIVEAU D'ÉVACUATION

Un quart de tour d'un des leviers de commande, situés à chaque sortie de secours, et l'échelle JOMY se déploie sur toute sa hauteur. Son déploiement est amorti par des ressorts de compensation qui facilitent également le repli après usage. Un garde-corps latéral logé dans le montant extérieur se déploie manuellement et sécurise l'utilisateur lors de sa descente.

Solution brevetée.



PROTÉGÉ CONTRE L'USAGE ABUSIF



Si l'échelle est conçue comme moyen d'évacuation, le mécanisme d'ouverture n'est pas installé au rez-de-chaussée.

Si l'échelle sert (aussi) comme moyen d'accès, le mécanisme d'ouverture peut être protégé par une coiffe avec cadenas (qui n'empêche pas le déploiement à partir des autres niveaux).



A la base, l'échelle peut être logée dans un profil anti-escalade sur une hauteur de +/- 3 m.

Un contacteur d'alarme en cas d'ouverture est disponible en option.

SÛRE, SOLIDE ET FIABLE. PLUS DE 10.000 INSTALLATIONS



Lu dans la presse:
**« L'échelle de secours
 a sauvé des dizaines
 de vies »**

L'échelle de secours JOMY est installée sur des palais royaux, des ambassades, ainsi que sur des immeubles à appartements, des bureaux, des écoles, des hôtels, ... L'échelle JOMY équipe plus de 10.000 bâtiments à travers le monde entier.

L'échelle JOMY a satisfait à de nombreux tests effectués en laboratoire. L'échelle et son mécanisme d'ouverture ont prouvé leur fonctionnement lors des essais à des

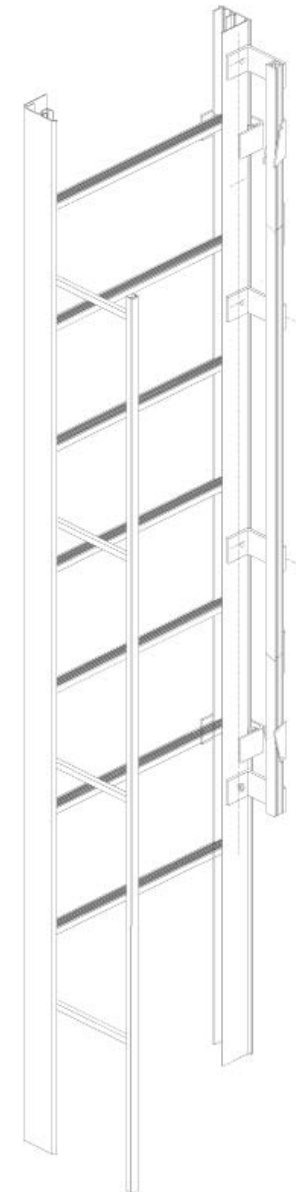
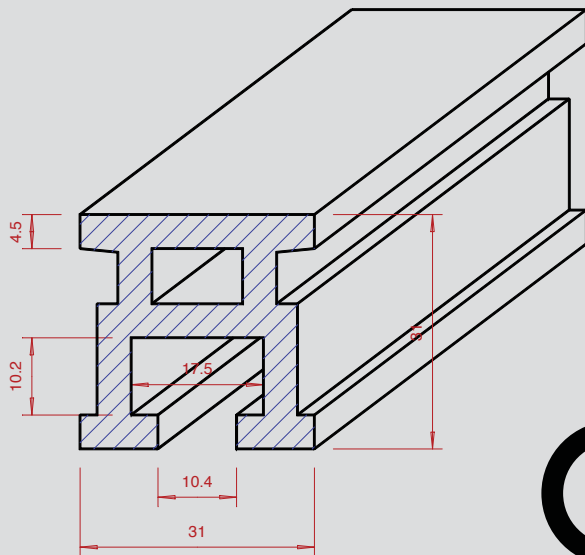
températures et des conditions d'humidité extrêmes (par exemple jusqu'à -40°C). Chaque échelon résiste à une charge de plus de 450 Kg. Les montants ont résisté à des tests de mise en charge de plus de 5 tonnes.

Chaque installation d'échelle JOMY peut faire l'objet d'un rapport de vérification.

AVEC PROTECTION LIGNE DE VIE POUR LE TRAVAIL EN SÉCURITÉ (EN OPTION)

L'utilisateur peut être sécurisé contre les chutes par une ligne de vie, composée d'un rail antichute fixe et d'un chariot mobile, auquel le harnais de l'utilisateur est attaché. En cas de chute, le chariot se bloque sur le rail. Selon la norme EN 14122-4, cette ligne de vie peut remplacer une protection dorsale à crinoline.

- Le système peut être fixé sur l'échelle JOMY ou l'échelle Mini-JOMY. Il est également disponible sur nos autres constructions ;
- Profilé du rail en aluminium de 31 x 31 mm de section. Le rail peut être droit ou cintré, avec un rayon de minimum 50 cm ;
- La ligne de vie est disponible en version verticale ou horizontale. Correspond à la norme EN 353-1 (vertical) et EN 795 (horizontal).



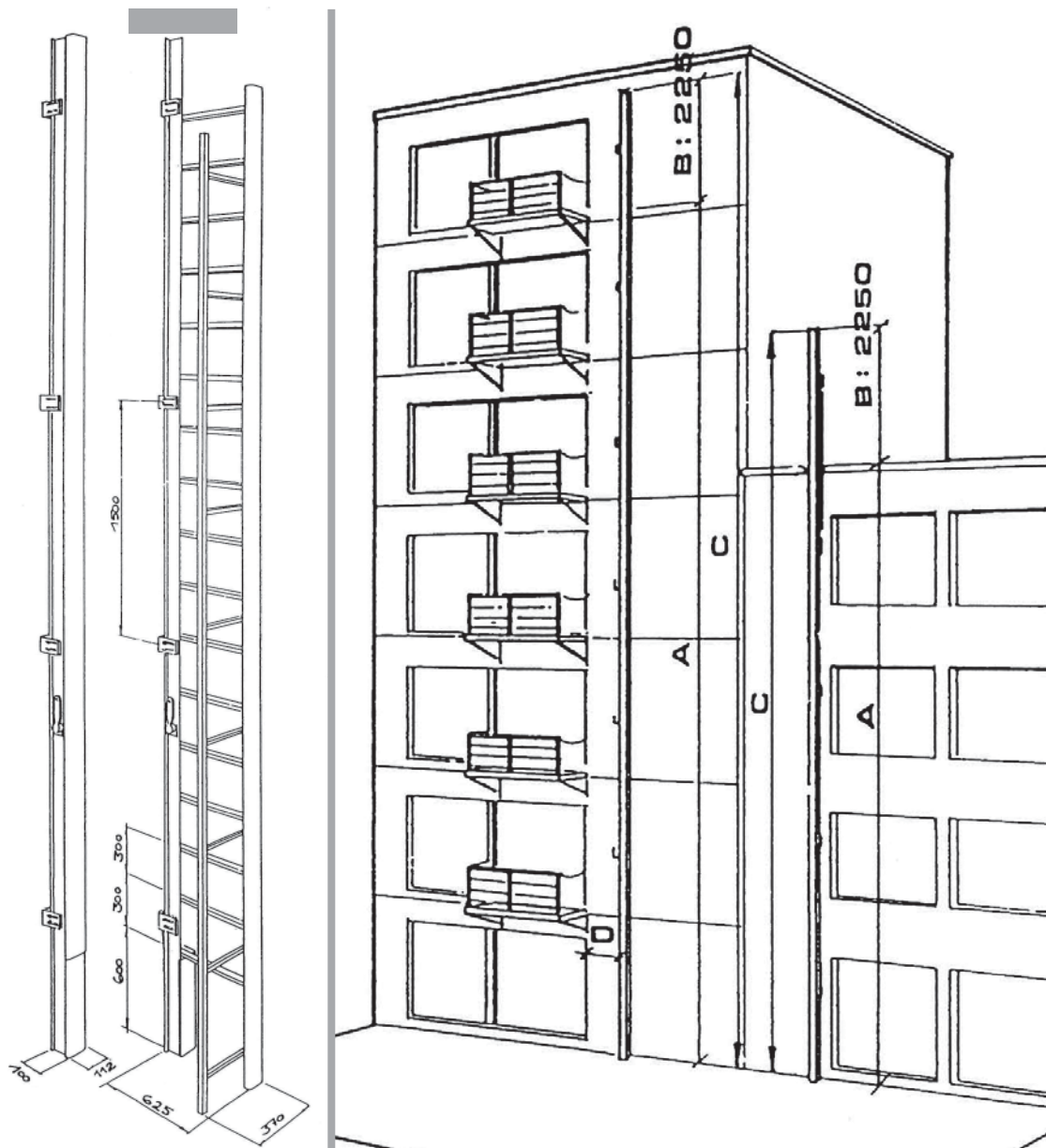
AVEC BALCONS SUR MESURE POUR UN ACCÈS EN SÉCURITÉ (EN OPTION)



ECHELLES DÉPLOYABLES
L'ÉCHELLE JOMY



SPÉCIFICATION AISÉE DE L'ÉCHELLE



Mesures principales :

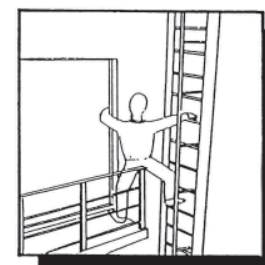
- A: Hauteur du dernier niveau d'évacuation
- B: Hauteur de dépassement : environ 2,25 m
- C: Hauteur totale = A + B
- D: Espace entre le balcon et l'échelle: environ 60 cm

Gauche ou droit :

En fonction du côté du garde-corps, le sens doit être spécifié lors de la commande de l'échelle.



JOMY gauche

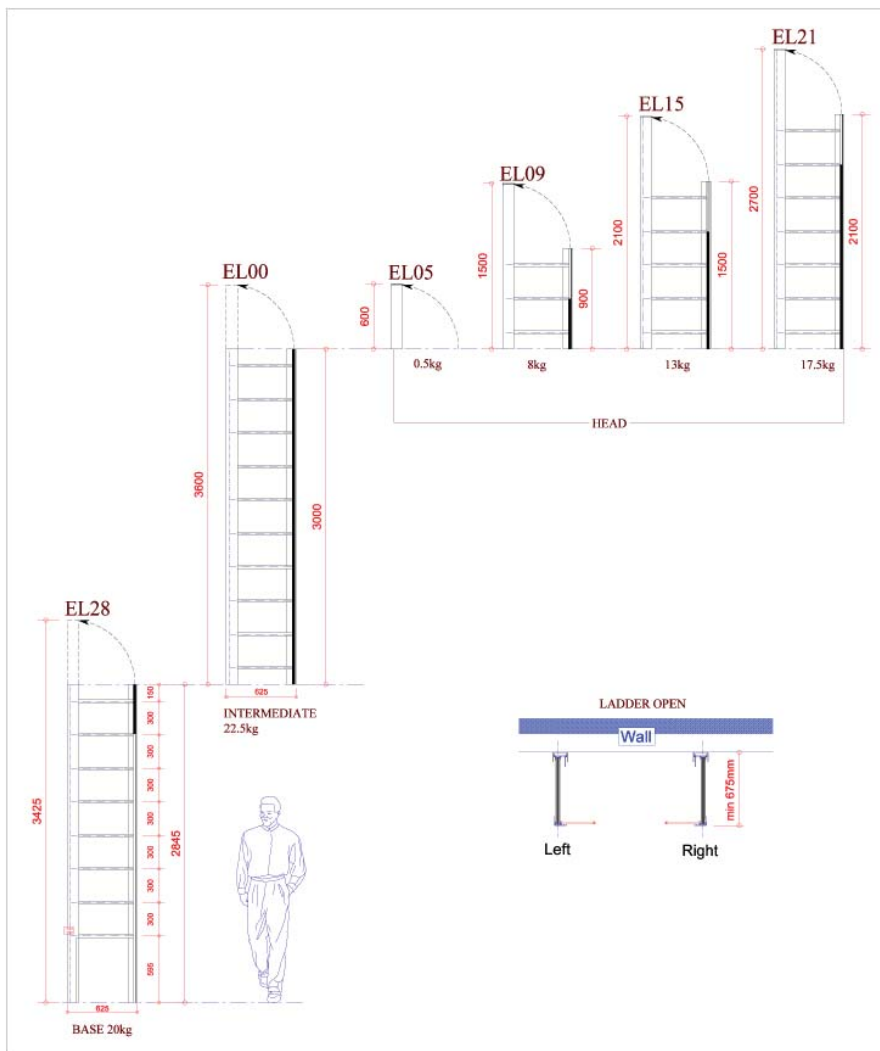


JOMY droite



MODULAIRE, COMPOSÉE D'ÉLÉMENTS STANDARDS

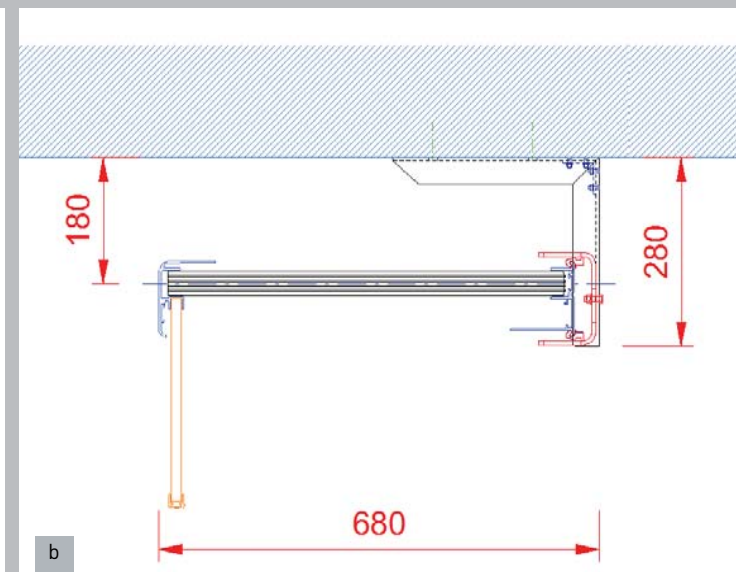
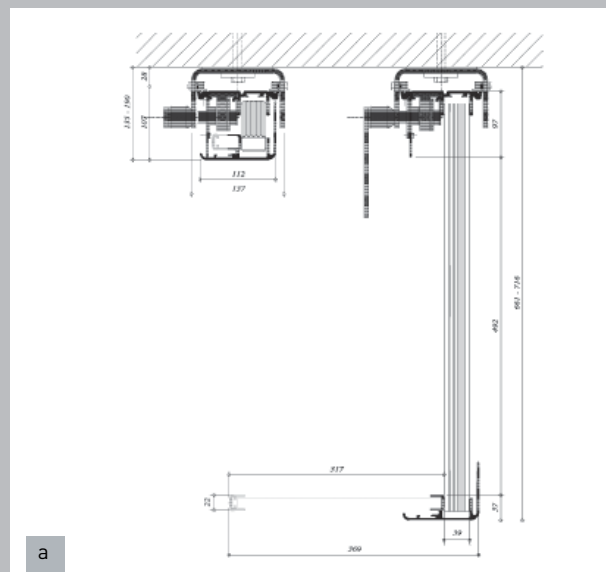
L'échelle JOMY est constituée d'éléments standards, qui s'assemblent jusqu'à la hauteur souhaitée (par pas de 600 à 900 mm; voir tableau).
Livrée prête au montage en pièces répertoriées, bien adaptées au transport.



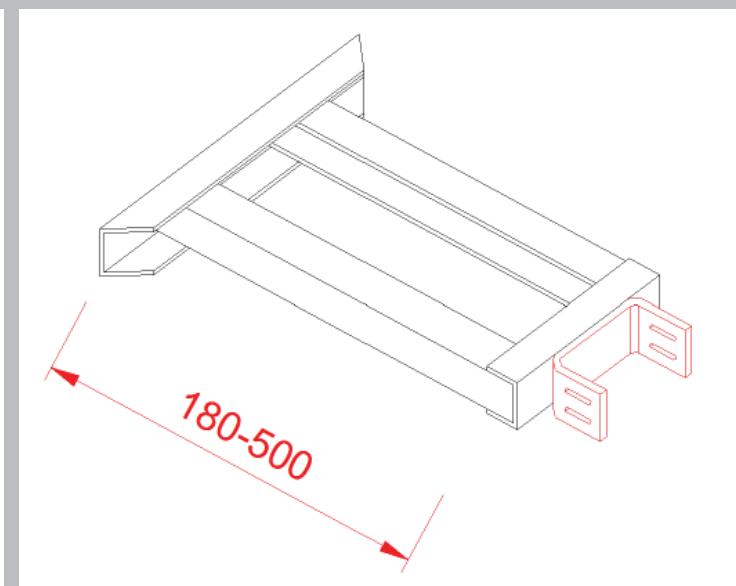
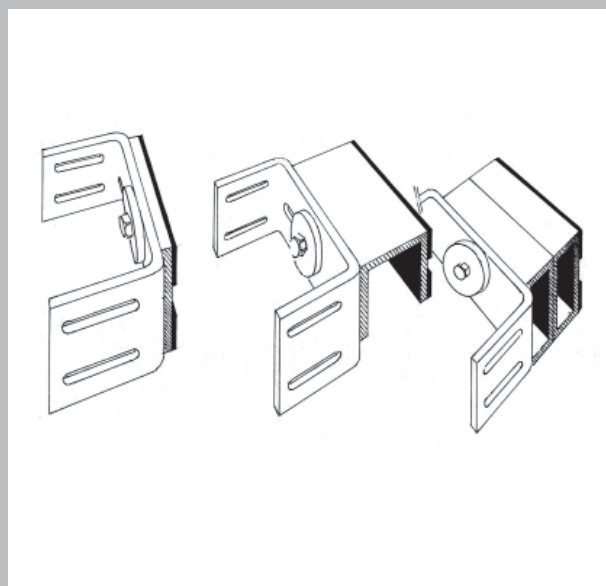
Code	Hauteur fermée (m)	Hauteur Ouverte (m)	Echelon le plus élevé (m)
J01	3,45	2,85	2,7
J02	4,35	3,75	3,6
J03	4,95	4,35	4,2
J04	5,55	4,95	4,8
J11	6,45	5,85	5,7
J12	7,35	6,75	6,6
J13	7,95	7,35	7,2
J14	8,55	7,95	7,8
J21	9,45	8,85	8,7
J22	10,35	9,75	9,6
J23	10,95	10,35	10,2
J24	11,55	10,95	10,8
J31	12,45	11,85	11,7
J32	13,35	12,75	12,6
J33	13,95	13,35	13,2
J34	14,55	13,95	13,8
J41	15,45	14,85	14,7
J42	16,35	15,75	15,6
J43	16,95	16,35	16,2
J44	17,55	16,95	16,8
J51	18,45	17,85	17,7
J52	19,35	18,75	18,6
J53	19,95	19,35	19,2
J54	20,55	19,95	19,8
J61	21,45	20,85	20,7
J62	22,35	21,75	21,6
J63	22,95	22,35	22,2
J64	23,55	22,95	22,8
J71	24,45	23,85	23,7
J72	25,35	24,75	24,6
J73	25,95	25,35	25,2
J74	26,55	25,95	25,8
J81	27,45	26,85	26,7
J82	28,35	27,75	27,6
J83	28,95	28,35	28,2
J84	29,55	28,95	28,8
J91	30,45	29,85	29,7
J92	31,35	30,75	30,6
J93	31,95	31,35	31,2
J94	32,55	31,95	31,8

PLUSIEURS POSSIBILITÉS DE FIXATION À LA FAÇADE (1/2)

L'échelle peut être installée perpendiculairement à la façade (à une distance entre 3 et 100 cm; voir a.), ou parallèlement à la façade (voir b.). En général, la préférence va à une installation perpendiculaire à la façade, pour la facilité d'accès.



Des épaisseurs ou des structures spéciales permettent de positionner l'échelle par rapport au bâtiment pour s'adapter au mieux aux exigences de l'immeuble. La fixation permet la libre dilatation de l'échelle pour éviter des tensions, déformations ou arrachements thermiques.



PLUSIEURS POSSIBILITÉS DE FIXATION À LA FAÇADE (2/2)

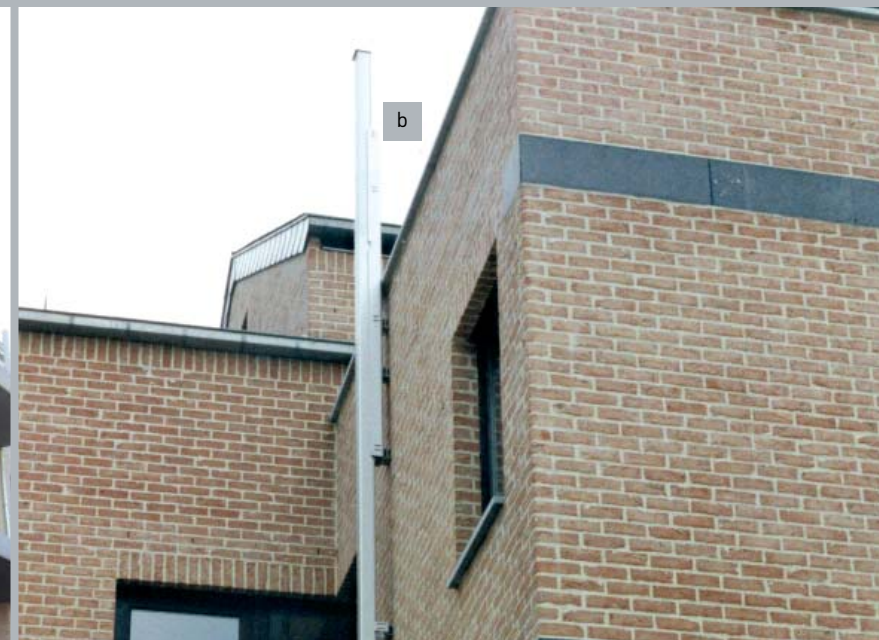
Le montant fixe de l'échelle JOMY est maintenu dans des étriers spéciaux qui permettent sa libre dilatation. Ces étriers sont alignés verticalement et fixés au mur par des boulons expansibles M12 ou par des ancrages chimiques. La force à l'arrachement des fixations doit être au moins égale à 4 KN (400 Kg).

L'espace entre chaque étrier est de +/- 1,5m.

Si les ancrages tous les 1,5 m ne sont pas possibles, l'échelle peut être installée dans un profilé U de renfort, qui est fixé tous les 3 m (cas a).

De même, un U de renfort est utilisé en cas de dépassement de la toiture (cas b et c).

a, b et c : U de renfort



BEAUCOUP D'AUTRES OPTIONS DISPONIBLES



- Coiffe et cadenas pour mécanisme d'ouverture;
- Double déclencheur et double rampe, permettant l'utilisation de l'échelle des deux côtés;
- Blocage de l'échelle en absence de socle en béton. Options: (1) blocage en tête de l'échelle, (2) pied de reprise fixe, (3) pied de reprise escamotable;
- Poignée pour faciliter l'accès à l'échelle;
- Micro rupteur à relier à la centrale de sécurité;
- Ouverture électrique en cas d'alarme d'incendie;
- Peinture polyester suivant teinte RAL de l'extérieur de l'échelle;
- N'hésitez pas à nous contacter avec votre demande spécifique.

DESCRIPTION TECHNIQUE POUR CAHIER DES CHARGES (1/2)

1. Général

L'échelle d'évacuation déployable se présente comme une colonne lisse de 100 x 110 mm placée à moins de 60 cm des issues de secours, sans nuire à l'esthétique de la façade.

L'échelle s'ouvre perpendiculairement à la façade (*en option*: parallèlement à la façade). Un garde-corps latéral se déploie du montant mobile.

La hauteur fermée de l'échelle est de ... m environ. Après ouverture, le dernier échelon sortira à environ 75 cm en dessous de la hauteur fermée. L'échelle repose sur le sol et dépasse le niveau d'accès supérieur de 2,25 m environ, le dernier échelon se trouvant ainsi à hauteur d'épaule de l'utilisateur.

2. Matières - protection - entretien

L'ensemble est construit en matières non sujettes à corrosion: profilés spéciaux en alliage d'aluminium, anodisé 10 µm, ton mat satin naturel; visserie en acier inoxydable qualité A2 70 DaN/mm²; rondelles, circlips, coussinets etc. en polyamide.

Aucun traitement de protection, peinture ni entretien spécial ne sont nécessaires, sauf dans des environnements agressifs.

L'extérieur de l'échelle fermée peut être mis en couleur par thermolaquage polyester suivant teinte RAL au choix (*en option*).

3. Construction

L'échelle est constituée de modules standards assemblés les uns aux autres. Elle comprend:

- un montant mobile et un montant fixe ;
- échelons tubulaires antidérapants de largeur 60 cm (49 cm utile), de section 37 x 22,5 mm, avec pas de 30 cm. Distance du premier échelon au sol de 60 cm ;
- garde-corps latéral sur toute la hauteur de 30 cm de largeur minimum, déployable depuis le montant mobile ;
- possibilité de déclencheurs d'ouverture à chaque hauteur désirée (avec un pas de 30 cm), permettant l'ouverture instantanée de l'échelle sur toute sa hauteur. Le constructeur prévoit un déclencheur par niveau d'évacuation. Aux étages, la poignée d'ouverture est fixée à demeure ; au rez-de-chaussée (et sur la toiture) elle peut être amovible ;
- l'échelle est équilibrée par des ressorts de compensation. Ceux-ci facilitent

l'ouverture et la fermeture de l'échelle. Ces ressorts d'équilibrage éviteront une chute brutale du montant mobile de l'échelle sur le sol et permettront une fermeture aisée de l'échelle.

L'échelle doit résister aux charges suivantes :

- échelons: 450 Kg ;
- montants: 5000 Kg.

Le poids propre de l'échelle est inférieur ou égal à 7,5 Kg/m.

En option, le constructeur peut prévoir une ligne de vie intégrée, selon la norme EN 353-1. La ligne de vie est constituée d'un rail fixe en aluminium et un chariot mobile qui se bloque instantanément en cas de chute.

Ce texte est disponible sur notre site web: www.jomy.be

DESCRIPTION TECHNIQUE POUR CAHIER DES CHARGES (2/2)

4. Installation

La fixation est réalisée, sans nuire à la stabilité ni à la sécurité de la façade, au moyen d'étriers et guides de maintien, installés tous les 1,5 m. Les fixations se font avec des boulons expansibles M12 ou des ancrages chimiques. Chaque fixation doit pouvoir reprendre une charge horizontale de 4000 N.

Les parties d'échelle en porte-à-faux ou écartées de la façade ou sans possibilité de fixation tous les 1,5 m sont renforcées par un profilé spécial, qui est attaché au moins tous les 3 m à la façade.

Pour tenir compte des coefficients de dilatation différents entre le gros-œuvre et l'échelle, la fixation permettra à l'échelle de se dilater librement sans déformation, tension, ni arrachement.

Le maître d'oeuvre prévoira une surface libre au sol d'environ 80 cm x 80 cm pour permettre à l'échelle de se déployer sans encombre.

5. Contrôles spéciaux

L'échelle a été soumise à des essais types statiques et dynamiques par un organisme agréé. Le constructeur fournira, à la demande, une copie de ce rapport d'essais.

6. Usage abusif

L'échelle peut être protégée contre l'usage abusif :

- soit par l'absence de mécanisme d'ouverture au rez-de-chaussée (et à la toiture) ;
- soit par une coiffe avec cadenas qui protège la commande du rez-de-chaussée (et de la toiture), sans pour cela empêcher l'ouverture de l'échelle à partir des autres niveaux (*en option*) ;
- soit par un détecteur d'ouverture relié à la centrale de sécurité (*en option*).

7. Garantie

Un rapport de vérification sur la construction et la pose doit être remis au maître d'oeuvre dans le mois après pose du matériel.

Ce texte est disponible sur notre site web:
www.jomy.be

MINI-JOMY: ÉCHELLE DÉPLOYABLE D'ACCÈS PLUS LÉGÈRE



Esthétique et discrète

Grâce à son esthétique, l'échelle d'accès Mini-JOMY convient à l'architecture moderne et ancienne.

L'échelle Mini-JOMY utilise un encombrement très réduit: une colonne de +/- 9 cm de côté, comparable à une descente d'eau.

L'échelle est construite en aluminium anodisé, ton mat satin. L'extérieur de l'échelle fermée est aussi disponible en couleur RAL au choix.

Utilisation facile et protégée

L'échelle Mini-JOMY dispose d'un ou maximum deux verrous d'ouverture, qui peuvent être protégés par un cadenas.

Son déploiement est amorti par des ressorts de compensation qui facilitent également son repli après usage.

Protection via rail antichute (option)

Le travailleur peut être sécurisé en hauteur par une ligne de vie, composée d'un rail antichute fixe et un chariot mobile (voir page 1.8). Cette ligne de vie remplace une protection dorsale à crinoline (selon norme ISO 14122-4)

Installation simple

Solution brevetée, l'échelle Mini-JOMY est constituée d'éléments standards, qui s'assemblent jusqu'à la hauteur souhaitée (en pas de +/- 1 m, voir page 1.21), livrées prêtes au montage en pièces répertoriées, conçues pour le transport.

L'échelle peut être installée perpendiculairement à la façade (à une distance comprise entre 3 et 100 cm), ou parallèlement à la façade.

DIFFÉRENCES ENTRE JOMY ET MINI-JOMY

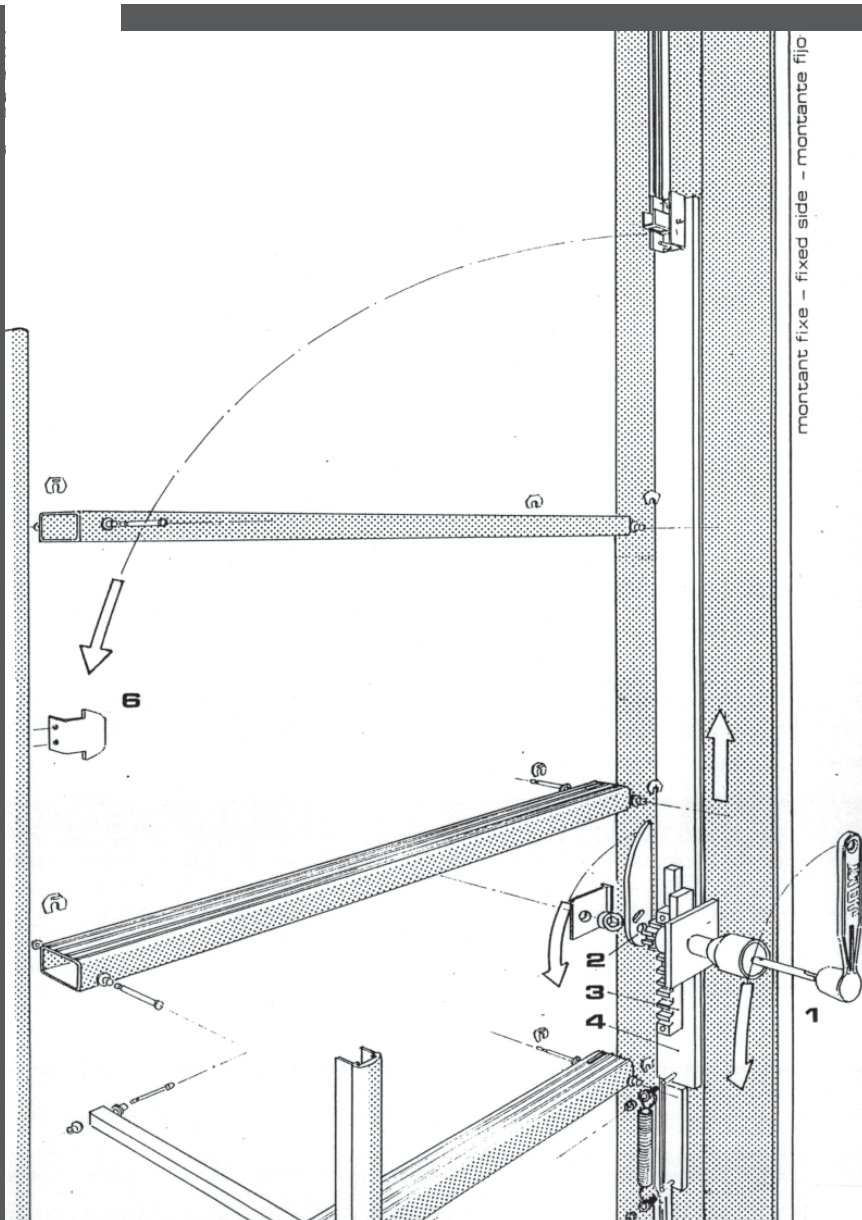
	JOMY	Mini-JOMY
Mécanisme d'ouverture	Mécanisme breveté Déclencheurs multiples possibles, à n'importe quel niveau le long de l'échelle (tous les 30 cm)	Manuel (verrou simple) Un seul point d'ouverture au pied et / ou à la tête de l'échelle
Dimensions et performances	~7,5 Kg / m Largeur échelon: 60 cm, utile : 49 cm Section échelle fermée: 110 x 100 mm Echelon résiste à 450 Kg Montant avant résiste à 5 tonnes	~4,2 Kg / m Largeur échelon: 53 cm, utile: 45 cm Section échelle fermée: 92 x 84 mm Echelon résiste à 350 Kg Montant avant résiste à 2,5 tonnes
Garde-corps	Gauche ou droit	Pas disponible
Installation	Min 2 personnes Un ancrage tous les 1,5 m Mécanisme d'ouverture à installer	Min 2 personnes Un ancrage tous les 1 m Pas de mécanisme d'ouverture à installer
Prix		Moins cher qu'une JOMY pour la même hauteur
Application préconisée	Evacuation et accès Hauteur sans limite	Accès seulement Jusqu'à +/- 15 m de hauteur

MÉCANISME D'OUVERTURE JOMY ET MINI-JOMY

ECHELLES DÉPLOYABLES
L'ÉCHELLE MINI-JOMY



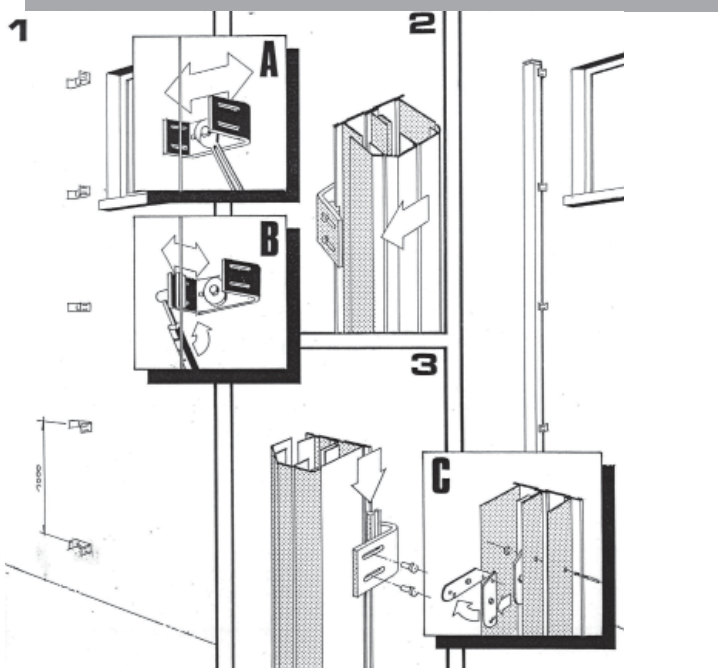
JOMY



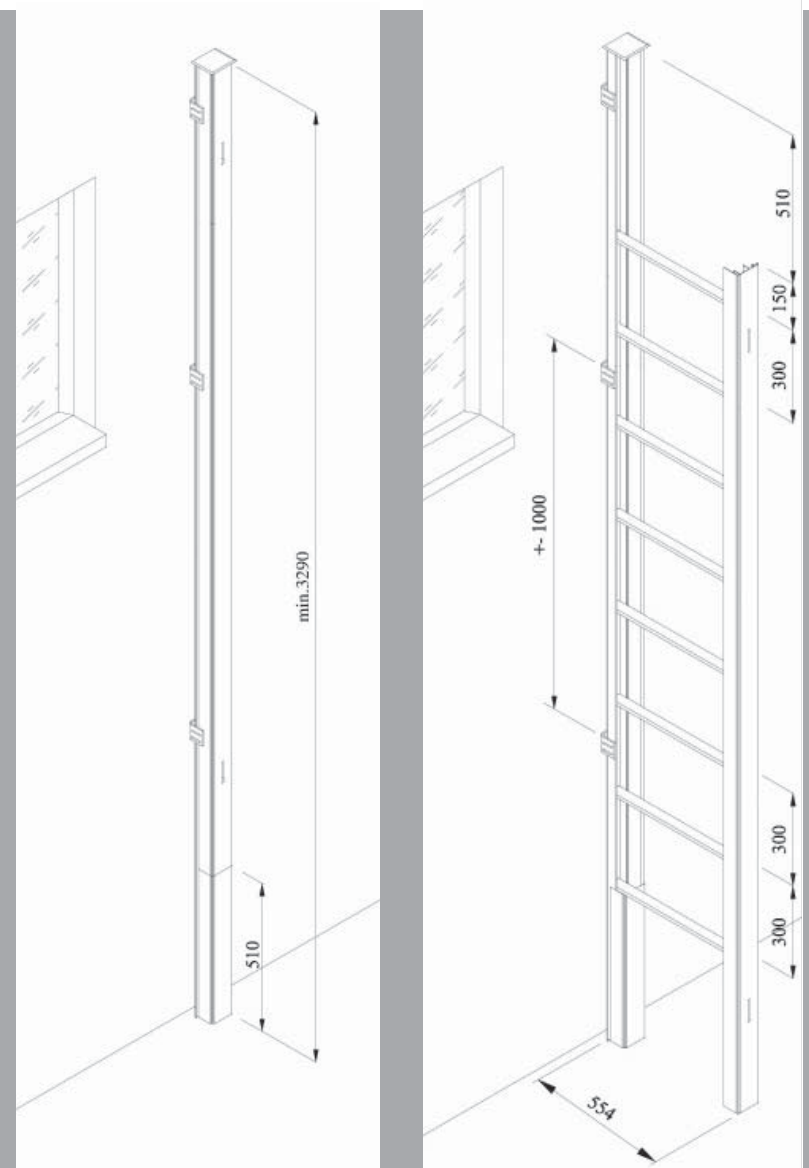
MINI-JOMY



MINI-JOMY INFORMATIONS TECHNIQUES



Code	Hauteur fermée (m)	Hauteur Ouverte (m)	Echelon le plus élevé (m)
MJ01	3,29	2,78	2,63
MJ02	4,28	3,77	3,62
MJ03	5,18	4,67	4,52
MJ11	6,29	5,78	5,63
MJ12	7,28	6,77	6,62
MJ13	8,18	7,67	7,52
MJ21	9,29	8,78	8,63
MJ22	10,28	9,77	9,62
MJ23	11,18	10,67	10,52
MJ31	12,29	11,78	11,63
MJ32	13,28	12,77	12,62
MJ33	14,18	13,67	13,52



L'ÉCHELLE « JOMY STICK », UNE ÉCHELLE REPLIABLE PORTABLE

Repliable

Après usage, elle se replie et ne prend que 64 x 48 mm de section. Elle se range et se transporte très facilement.

Facile

D'un coup sec, elle s'ouvre ; les montants s'écartent, les échelons se déploient. Sans effort.

Légère

D'une seule main soulevez-la. Elle pèse 2,25 Kg au mètre.

Sûre

La sûreté verrouille automatiquement l'échelle en position ouverte. Elle adhère au sol grâce à ses pieds antidérapants en caoutchouc.

Solide

Elle supporte 350 Kg.

Confortable

Les échelons ont une largeur de 37 mm, sont convexes et munis de rainures antidérapantes.

Durable

Composée de matériaux de haute qualité :

- Le matériau de base est un alliage aluminium AlMgSi0,5/F25, anodisé 10 µm, ton mat satin naturel.
- Jonctions et rivets en acier inoxydable qualité A2 70 DaN/mm².
- Aucun traitement de protection, peinture ni entretien spécial ne sont nécessaires, sauf dans des environnements agressifs.
- Couleur : L'extérieur de l'échelle fermée peut

être mis en couleur par thermolaquage polyester suivant teinte RAL au choix (en option).

Normes

Conforme à la norme EN-131-1 pour échelles.

Solution octroyé.

Surtout utilisée par

- ✓ Transporteurs routiers
- ✓ Travaux aux ascenseurs
- ✓ Travaux dans des puits
- ✓ Chantiers de construction



Code	Nombre d'échelons	Hauteur fermée (m)	Hauteur ouverte (m)
JO-STL04	4	1,80	1,45
JO-STL05	5	2,10	1,75
JO-STL06	6	2,35	2,00
JO-STL07	7	2,65	2,30
JO-STL08	8	2,90	2,60
JO-STL09	9	3,20	2,85
JO-STL10	10	3,50	3,15
JO-STL11	11	3,75	3,40
JO-STL12	12	4,05	3,70
JO-STL13	13	4,30	4,00



JOMY À TRAVERS LE MONDE ...

www.jomy.be
info@jomy.be

International et
Wallonie

Rue Bourgogne, 20
B-4452 Wihogne, Belgique
Tel. +32 4 278 55 12
Fax +32 4 278 26 75

Bruxelles et
Flandre

Av. de Broqueville, 274
B-1200 Bruxelles, Belgique
Tel. +32 2 771 13 72
Fax +32 2 771 78 44